

PIASTRE pulsantiera stagna SHELL

Pulsantiera stagna acciaio inox GRANA 320 spessore 3 mm.

Grado di protezione **IP 65**:
▶ *protetta contro la penetrazione di getti d'acqua
e totalmente protetta contro la penetrazione della polvere.*

Pulsanti protetti da cappuccio in PVC morbido.

Altri componenti isolati internamente tramite silicone.

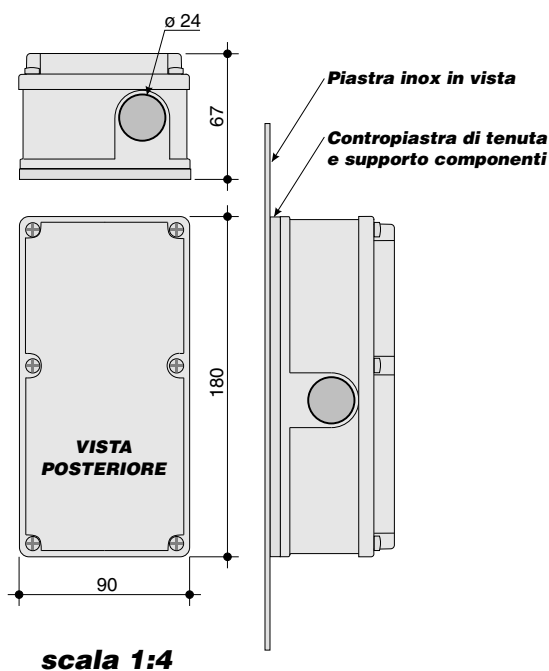
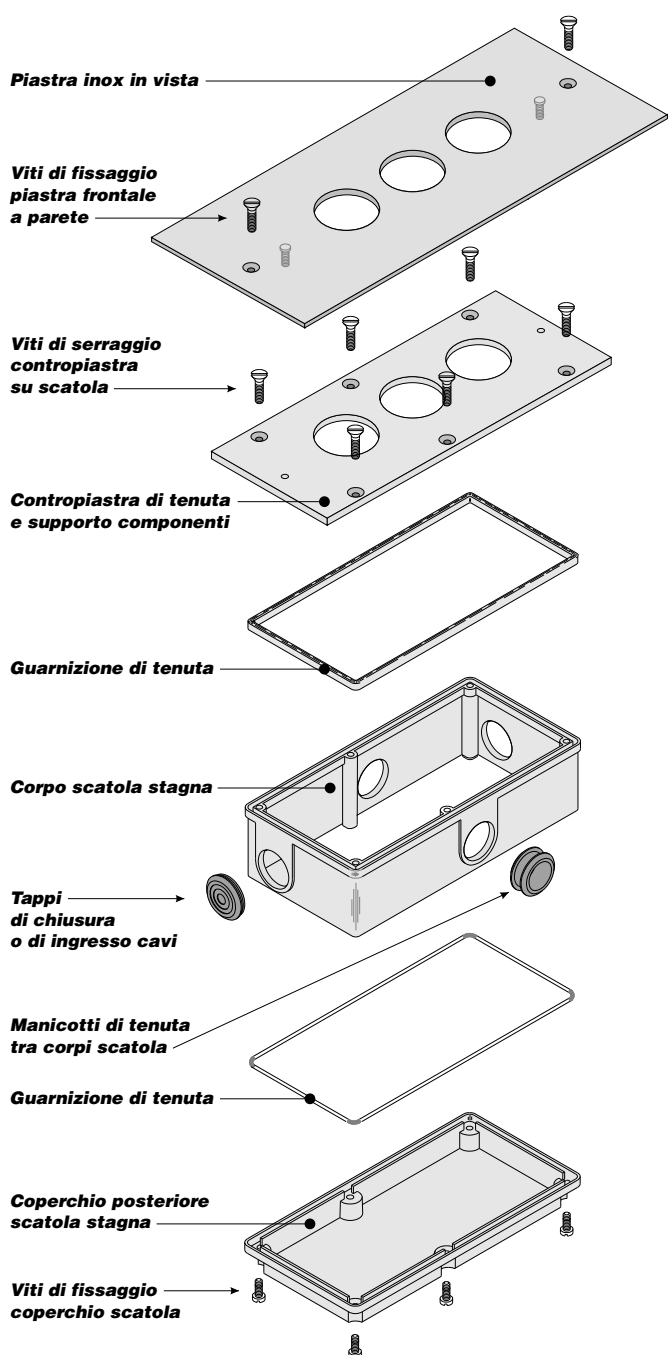
Scatola in policarbonato infrangibile isolata con guarnizioni di tenuta in PVC morbido.

CARATTERISTICHE TECNICHE

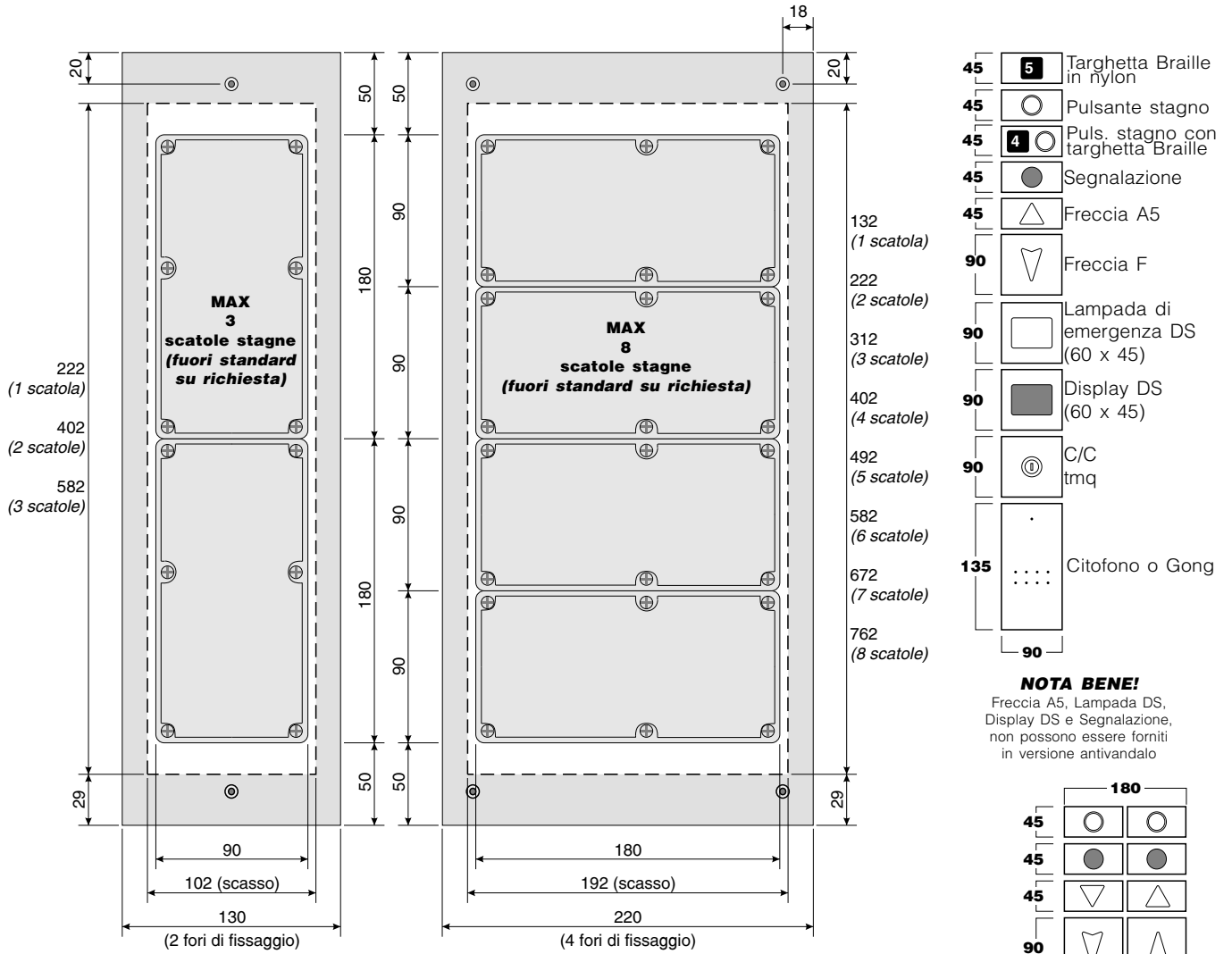
SHELL

Larghezza	130 e 220 mm
Profondità	67 mm
Lunghezza (serie 130)	280, 460, 640 mm
(serie 220)	370, 460, 550, 640, 730, 820 mm

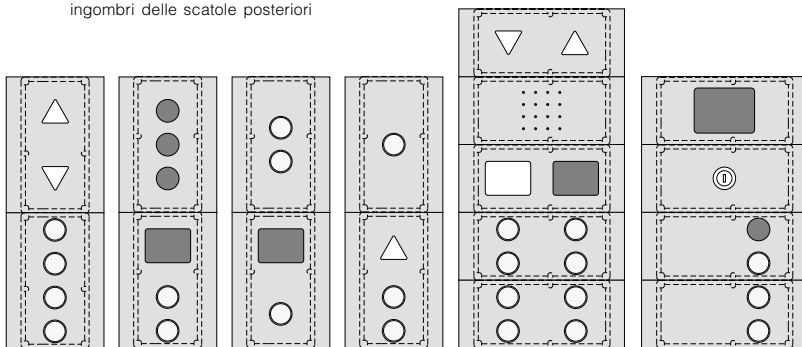
lunghezze fuori standard su richiesta



PIASTRE pulsantiera stagna SHELL



Attenzione!
Non è possibile effettuare tagli sulle piastre in quanto le dimensioni sono vincolate dagli ingombri delle scatole posteriori



Attenzione!
Su piastra da 220 mm i pulsanti e le segnalazioni posti su una fila sola non sono allineati centralmente (C/C tmq escluso)

NOTA BENE!
Freccia A5, Lampada DS, Display DS e Segnalazione, non possono essere forniti in versione antivandalò

CODICI PULSANTIERA	DIMENSIONI STANDARD DISPONIBILI E CODICI								
	130 x 280	220 x 370	130 x 460	220 x 460	220 x 550	130 x 640	220 x 640	220 x 730	220 x 820
inox GRANA 320 3 mm	PSW13328	PSW22337	PSW13346	PSW22346	PSW22355	PSW13364	PSW22364	PSW22373	PSW22382
dimensione SCASSO	102 x 222	192 x 312	102 x 402	192 x 402	192 x 492	102 x 582	192 x 582	192 x 672	192 x 762

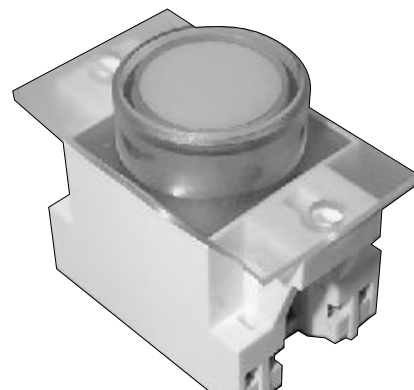
PULSANTI

pulsante stagno



Montaggio a sporgere 3 mm dal filo piastra. Corona di finitura in policarbonato. Pulsante diffusore illuminabile in policarbonato decorato con pellicola impressa a caldo e protetto da due cappucci: internamente in policarbonato trasparente e esternamente in PVC morbido.

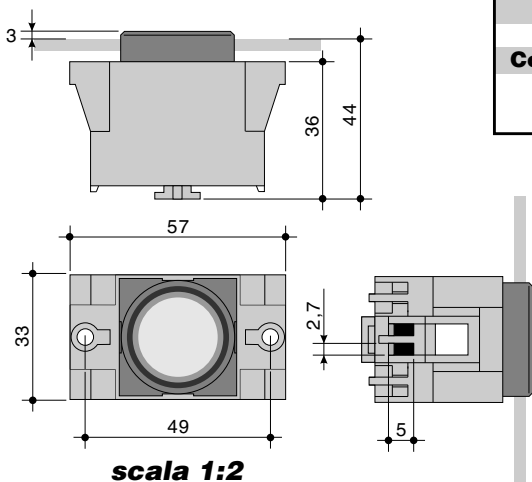
Grado di protezione **IP 65**:
protetto contro la penetrazione di getti d'acqua e totalmente protetta contro la penetrazione della polvere.



CARATTERISTICHE TECNICHE

PULSANTE STAGNO

Struttura	in policarbonato
Montaggio	a sporgere 3 mm dalla superficie della piastra
Fissaggio	tramite viti metriche
Corsa totale del pulsante	meccanico 3 mm
Cablaggio	cavi avvitati su morsetti; sezioni cavi consigliate: 0,5 ÷ 1,5 mm ²

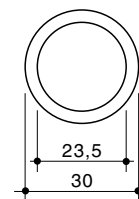


COLORI

SW

LAMP.

CORONA trasparente	fumè	●
	bianco	●
PULSANTE	giallo	🔔
	rosso	STOP



CODICI

PULSANTE COMPLETO AC/DC

MECCANICO

	Pulsante NON LUMINOSO	B3SW300	B3SW400	B3SW500	
	Pulsante luminoso con lampada	1,2W • 12V	B3SW3T2	B3SW4T2	B3SW5T2
	TELEFONICA	1,2W • 24V	B3SW3T4	B3SW4T4	B3SW5T4
CORSA PULSANTE		3 mm			
VITA A 220V-1A		1.500.000 COLPI			
VITA LAMPADINA		6.000 h			

Nota : Per pulsante decorato aggiungere "D" alla fine del codice

(min. 50 pz.) R3DB20 **Distanziale 2 mm**
 R3DB30 **Distanziale 3 mm**

(min. 20 pz.) R30SW

(min. 20 pz.) R31SW

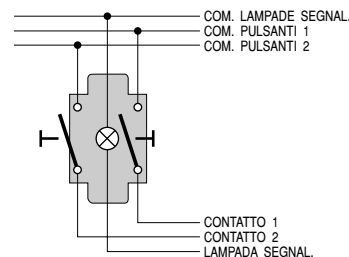
(min. 20 pz.) R32SW

(min. 20 pz.) R33SW (incisione fornita su richiesta non compresa nel prezzo)

(min. 20 pz.) R34 (specificare se ROSSO o BIANCO)

(min. 20 pz.) **MECCANICO** R33T49 R34T49 R35T49
TELEFONICA

(min. 100 pz.) **12V:** RLT121
24V: RLT241



Nota :
 Ogni pulsante può avere 2 contatti ognuno dei quali NA o NC