



DMG

JUNIOR 4.0
HYDRO

Guida rapida di installazione

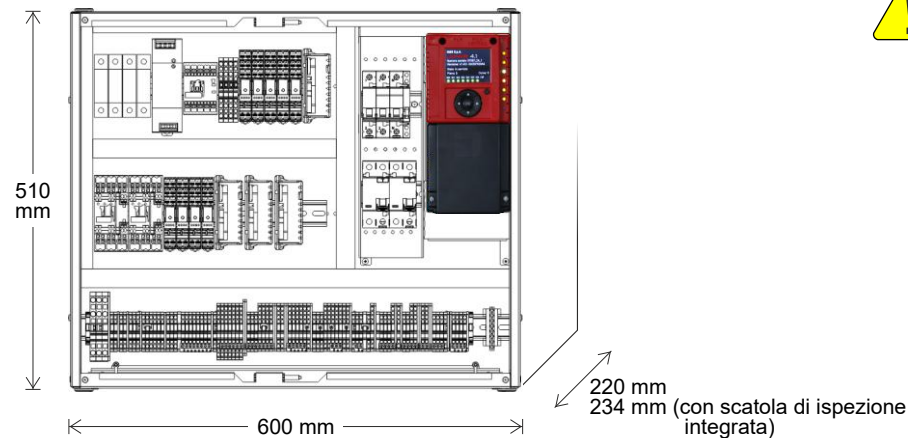
Italiano

V 1.5

INDICE

FASE 0	INSTALLAZIONE DEGLI ELEMENTI PRINCIPALI	pg. 6
	INSTALLAZIONE DEL QUADRO	pg. 6
	COLLEGAMENTO ALIMENTAZIONE DI RETE	pg. 7
	COLLEGAMENTO USCITE MOTORE	pg. 9
	FISSAGGIO DEL CAVO FLESSIBILE	pg. 10
	COLLEGAMENTO DEL CAVO FLESSIBILE ALLA SCHEDA INTERFACCIA DI CABINA. .	pg. 10
FASE 1	MARCIA PROVVISORIA E COLLEGAMENTI ELETTRICI	pg. 11
	MARCIA PROVVISORIA	pg. 11
	COLLEGAMENTO DELLA CATENA DELLE SICUREZZE	pg. 13
	COLLEGAMENTO OPERATORE PORTE DI CABINA	pg. 15
	COLLEGAMENTO BARRIERA DI CELLULE	pg. 17
	SISTEMA DI CONTEGGIO	pg. 18
	COLLEGAMENTO LUCI CABINA	pg. 20
	COLLEGAMENTO PULSANTIERA CON SELETTORE DI ISPEZIONE	pg. 22
	INSTALLAZIONE PULSANTIERA DI CABINA	pg. 23
	INSTALLAZIONE PULSANTIERE DI PIANO	pg. 24
	INSTALLAZIONE DEL TELEFONO DI EMERGENZA	pg. 25
	INSTALLAZIONE DEL PESACARICO LLEC7	pg. 26
FASE 2	MARCIA NORMALE E REGOLAZIONI IMPIANTO	pg. 27
	MESSA IN MARCIA NORMALE	pg. 27
	REGOLAZIONE DELLA PRECISIONE DI ARRESTO	pg. 28
	CONNETTIVITA' (FUSION APP)	pg. 29
	TEST E MISURE	pg. 31
	RISOLUZIONE DEI PROBLEMI DI BASE	pg. 32
	MANOVRA DI SOCCORSO PER IMPIANTI IDRAULICI	pg. 33
	IMPOSTAZIONI AVANZATE	pg. 34

JUNIOR 4.0 - SISTEMA ELETTRICO PER HOMELIFTS



(M) 230 V ($\leq 32A$) / 400 V ($\leq 16A$)

600x510x220 mm

~ 25 kg

✓ Monofase / Trifase

✓ 7 fermate max.

EN
81-41

pr EN
81-42



AVVERTENZE SULLA SICUREZZA

Installazione

Il quadro di manovra deve essere installato in ambiente interno con grado di inquinamento non superiore a 2.

L'involucro del quadro di manovra ha un grado di protezione IP2X.

L'installazione e la manutenzione del quadro di manovra deve essere fatta da personale qualificato ed esperto dopo attenta lettura della manualistica e degli schemi elettrici forniti con il quadro di manovra.

La protezione verso i contatti indiretti deve essere realizzata tramite interruttori magnetotermici e differenziali coordinati con l'impianto di terra che sono a carico del committente salvo diversa specifica richiesta.

Fare riferimento allo schema elettrico fornito con il quadro di manovra per i seguenti circuiti di protezione:

- protezione magnetotermica del circuito motore
- protezione magnetotermica del circuito delle sicurezze
- protezione tramite fusibili di tutti gli altri circuiti

Misure per la protezione contro le scosse elettriche:

- L'involucro del quadro di manovra è metallico e deve essere collegato a TERRA come da indicazioni riportate nello schema elettrico fornito con il quadro di manovra.
- I circuiti di comando e controllo (24V) sono galvanicamente separati dalla rete elettrica come indicato nello schema elettrico fornito con il quadro di manovra.

Manutenzione

Per la manutenzione del quadro di manovra fare riferimento alla manualistica fornita con il quadro di manovra e controllare lo stato delle batterie dei circuiti di allarme e del circuito di ritorno al piano (se presente) in occasione delle ispezioni periodiche dell'impianto.

Per il trasporto e la movimentazione del quadro di manovra fare riferimento alle indicazioni presenti sull'imballaggio.

MODULO DI SICUREZZA 7-SEC

Descrizione

Il modulo SECU.24 è un dispositivo elettronico installato nel quadro di comando dell'ascensore DMG Junior 4.0 che permette di verificare lo stato di 7 punti della catena di sicurezza dell'ascensore.

La funzione principale di questo modulo è quella di garantire l'isolamento galvanico tra il circuito di sicurezza e i circuiti elettronici della centrale.

È disponibile una sola versione di questo modulo:

- SECU.24 per quadro con circuito di sicurezza alimentato a 24 V DC [-15% / +10%]

Installazione

Il modulo SECU.24 è fornito da DMG già installato e collegato nella centrale Junior 4.0. Non è richiesto alcun intervento da parte dell'installatore durante la messa in servizio della centrale.

Il comune dei collegamenti alla catena della sicurezza elettrica è tracciato sul circuito stampato della scheda in modo tale che il comune ai contattori o relè-contattori si spegnerà all'interruzione del comune (CBC (1) / CBC (9)).

Condizioni di lavoro

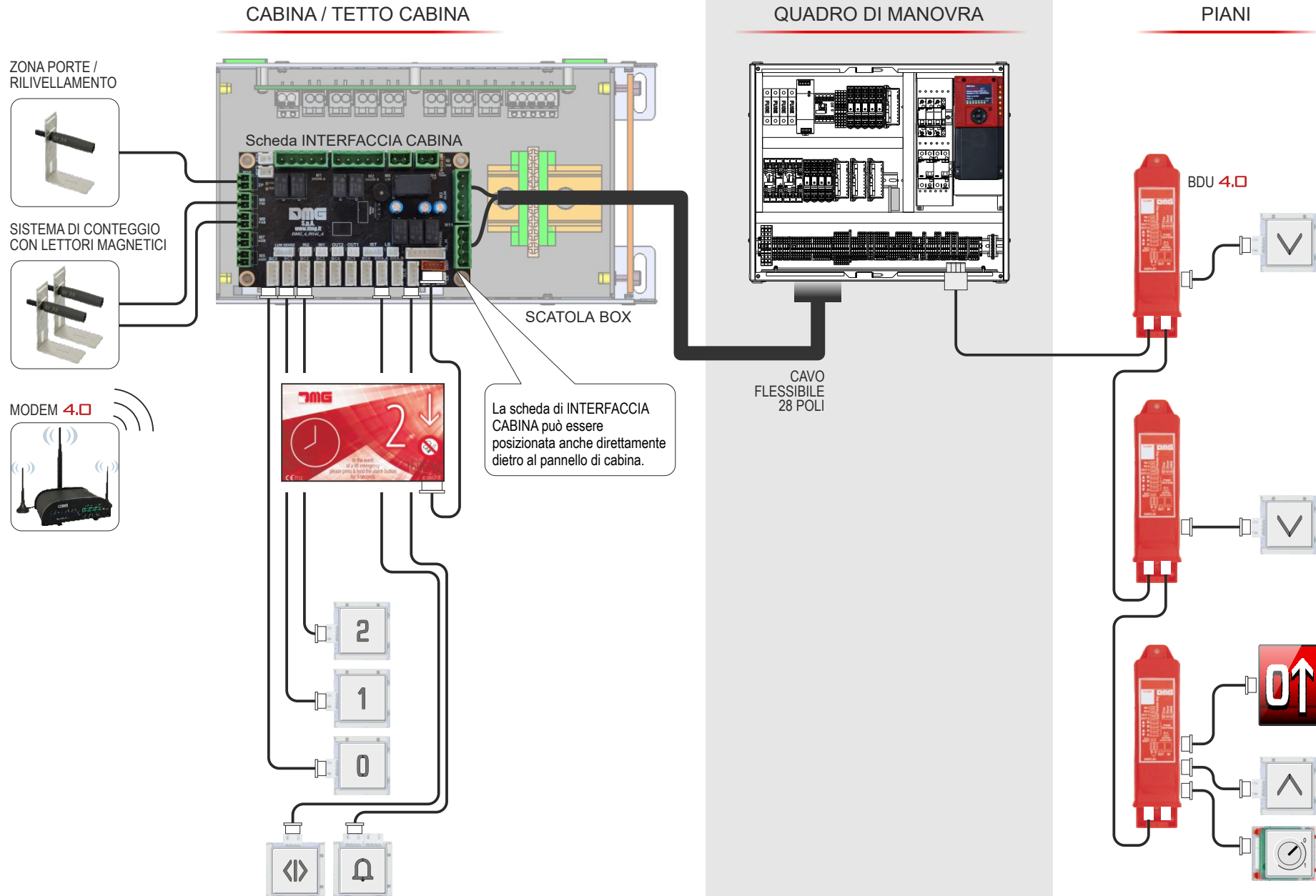
Il modulo SECU.24 è installato in un armadio metallico con messa a terra con protezione minima IP20 e fissato su una Guida DIN alle seguenti condizioni di servizio:

- Uso interno.
- Temperature: -5°C / +40°C.
- Umidità Relativa: non deve superare il 50% ad una temperatura max di +40°C; può aumentare al minimo le temperature, ad esempio, possono essere del 90% a 20°C.

Manutenzione

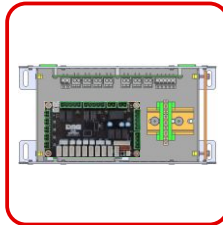
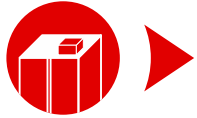
In caso di guasto, il dispositivo deve essere sostituito, non deve essere aperto o riparato.

SCHEMA DI PRINCIPIO



COMPONENTI DEL SISTEMA

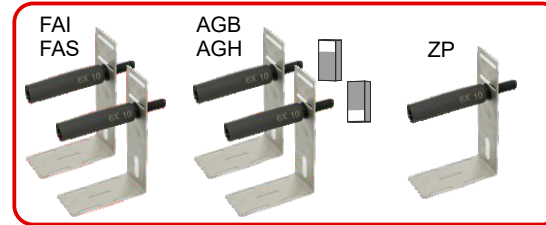
TETTO CABINA



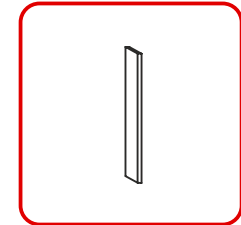
||||| QJ4.CTBOXS
Scatola di CABINA



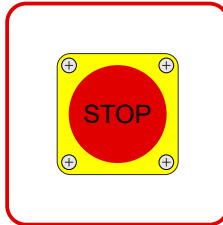
||||| QJ4.C28CS
Kit cavo flessibile (x m)



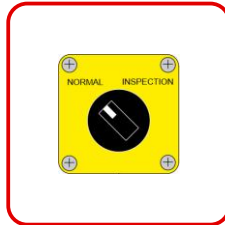
||||| QJ4.CTKIMP.H5 / QJ4.CTKIMP.H4 (without AGH)
Sistema di conteggio con lettori magnetici + zona porte / rilivellamento
+ impulsori di prossimità per reset alto/basso e magneti



||||| QJ4.SHCAL
1 magnete



||||| QJ4.CTPS
Stop su tetto cabina

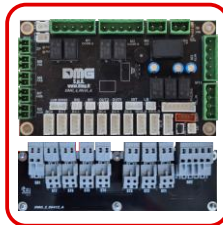
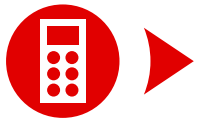


||||| QJ4.CTPM
Pulsantiera con selettore
d'ispezione



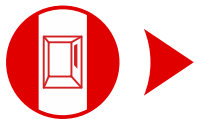
||||| QJ4.CTPSTISP
Pulsantiera con stop
e selettore d'ispezione

CABINA



||||| QJ0.CTSTI
Scheda INTERFACCIA cabina
+ scheda 7-SEC

VANO



||||| QJ4.SHEX1/2
Kit extra corsa



||||| QJ4.SHP_ / QJ4.SHC_
Catena delle sicurezze
(porte / fondo fossa)



||||| QJ4.SHPSH
Stop di fondo fossa



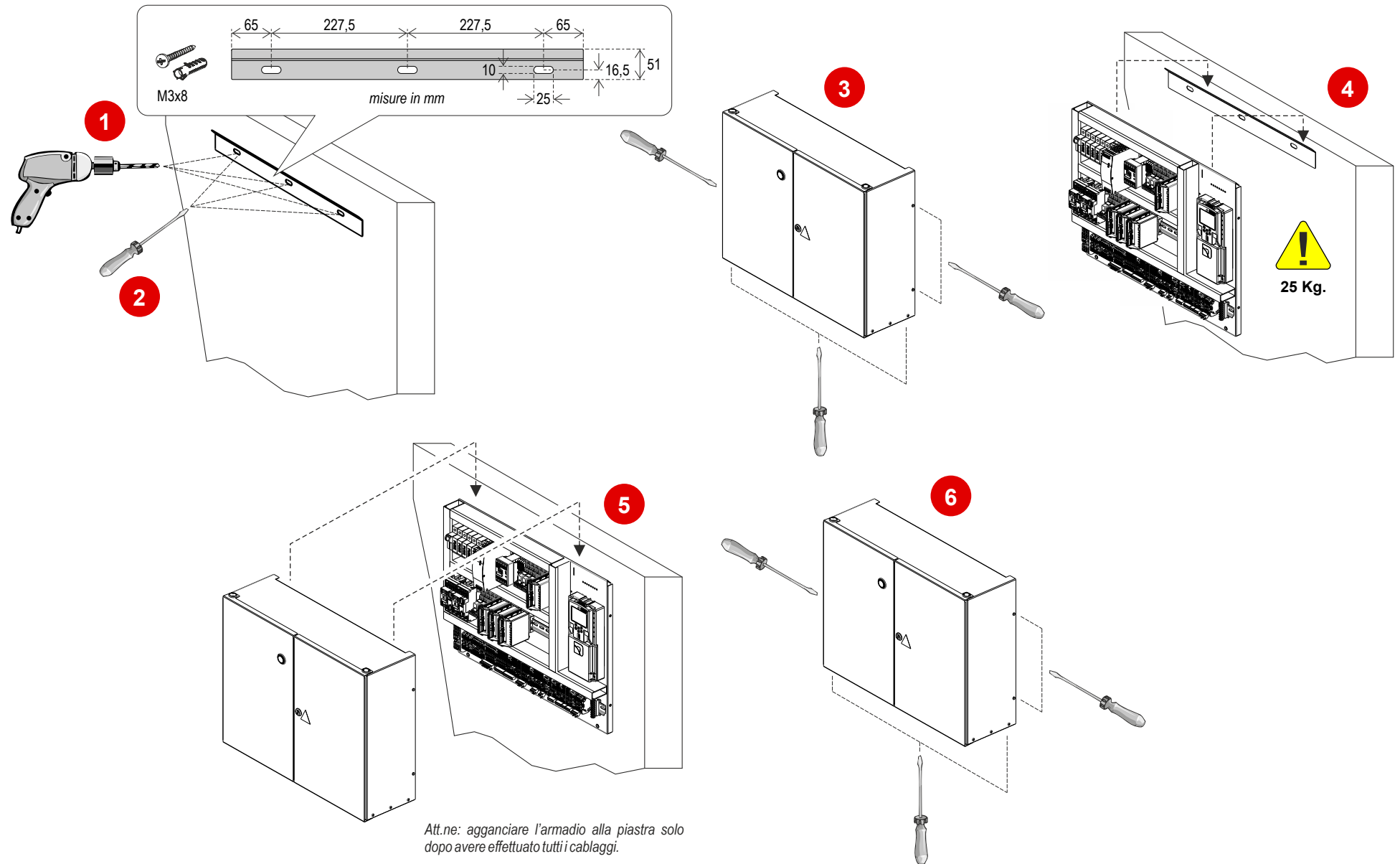
||||| C40.BDU
Interfaccia di piano (BDU)



||||| QJ4.SHLED_F05 / F15
+ QJ4.SHLED_V
Kit illuminazione vano (5 / 15 m)

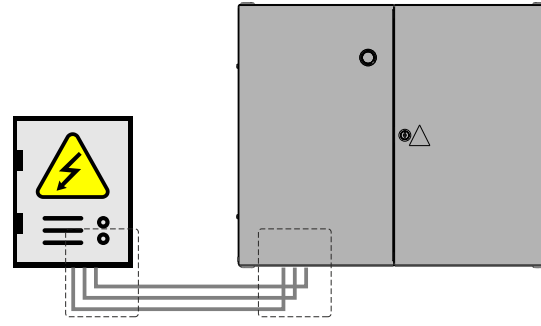
FASE 0 - INSTALLAZIONE DEGLI ELEMENTI PRINCIPALI

INSTALLAZIONE DEL QUADRO



COLLEGAMENTO ALIMENTAZIONE DI RETE

QUADRO DI MANOVRA CON QUADRO DI ALIMENTAZIONE GENERALE (DTU) **ESTERNO**



MONOFASE

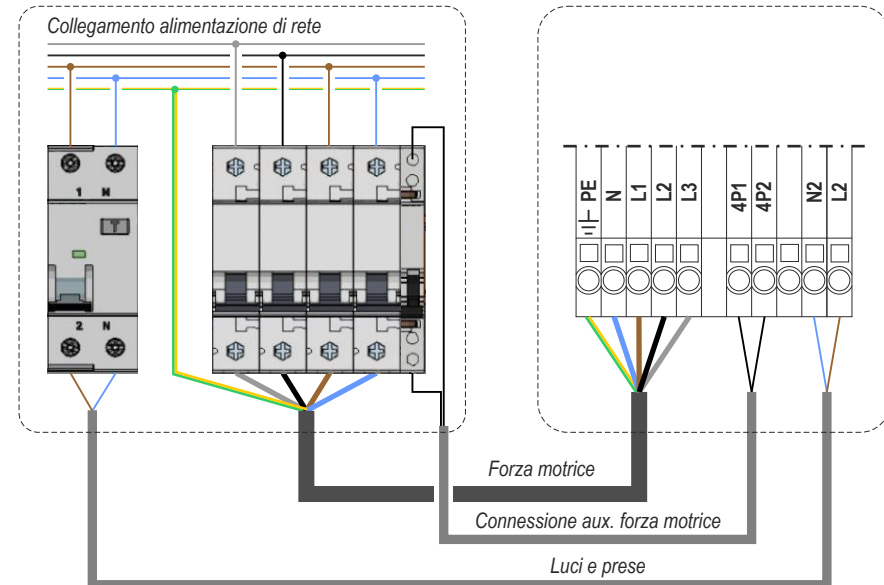
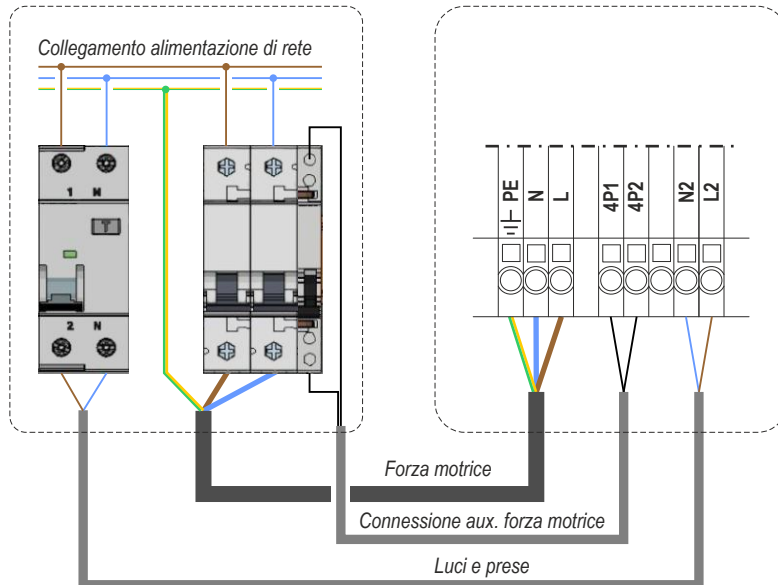
TRIFASE

Quadro di alimentazione generale (DTU)

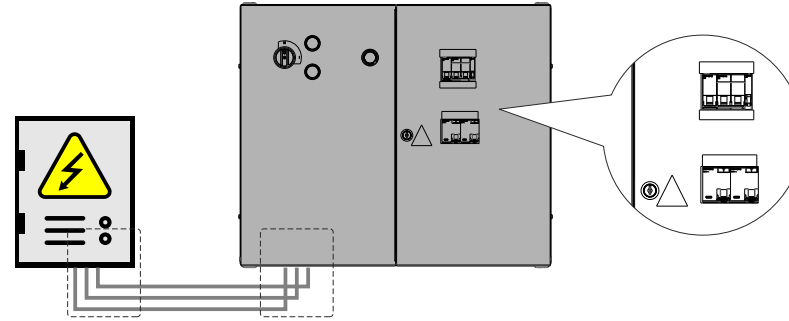
Quadro JUNIOR

Quadro di alimentazione generale (DTU)

Quadro JUNIOR



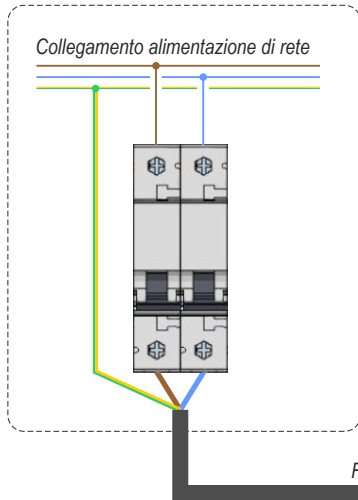
QUADRO DI MANOVRA CON QUADRO DI ALIMENTAZIONE GENERALE (DTU) **INTEGRATO**



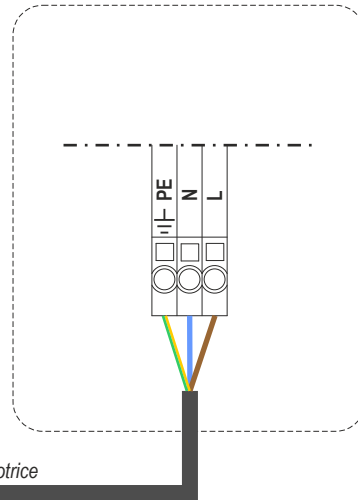
MONOFASE

TRIFASE

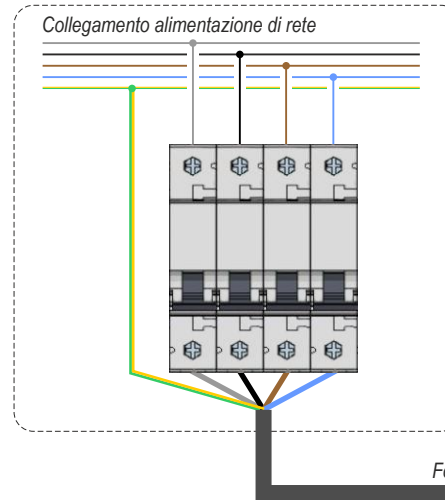
Quadro di alimentazione generale (DTU)



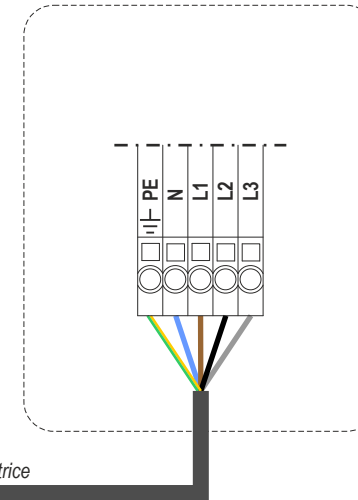
Quadro JUNIOR



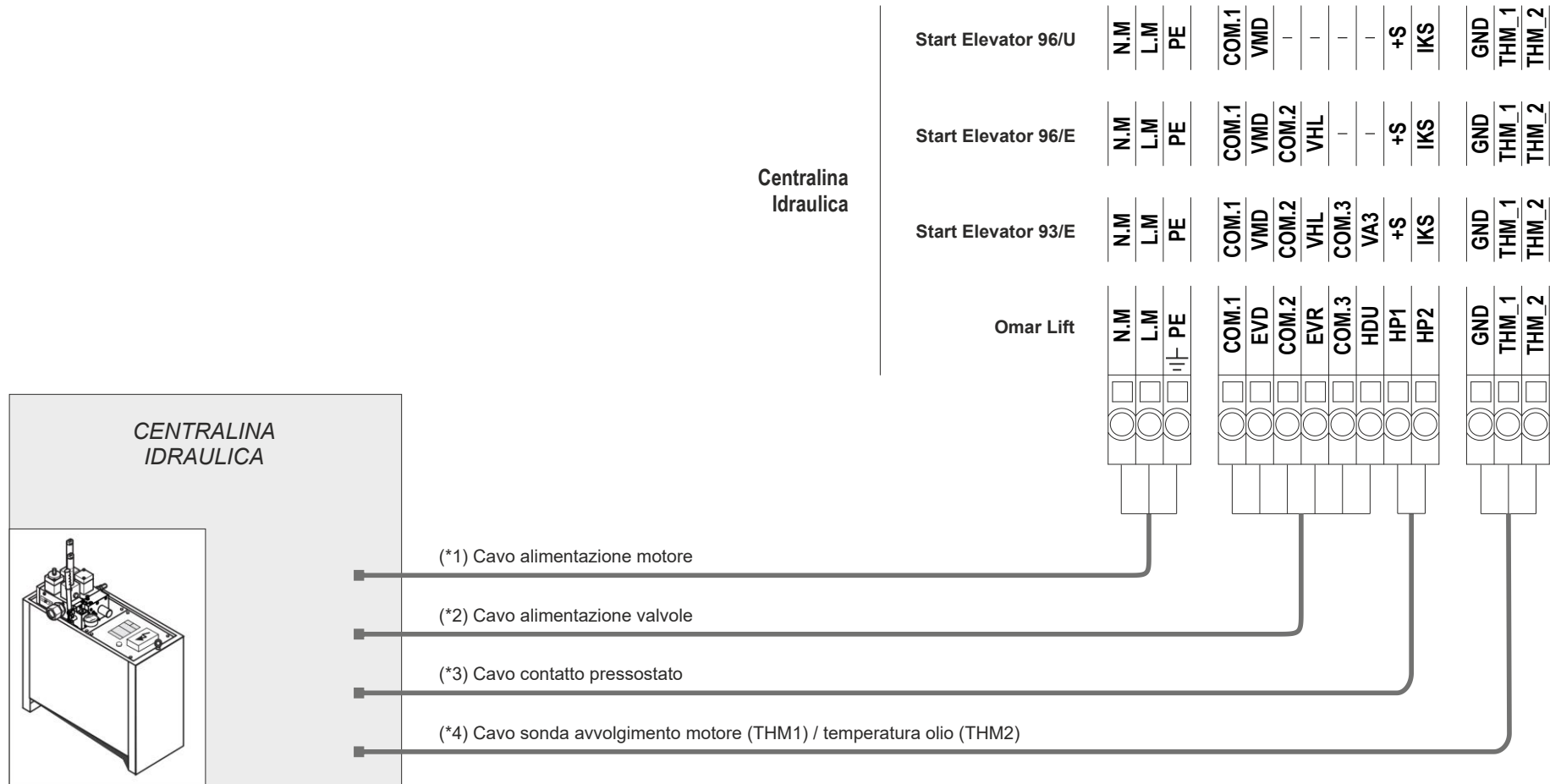
Quadro di alimentazione generale (DTU)



Quadro JUNIOR



COLLEGAMENTO USCITE MOTORE



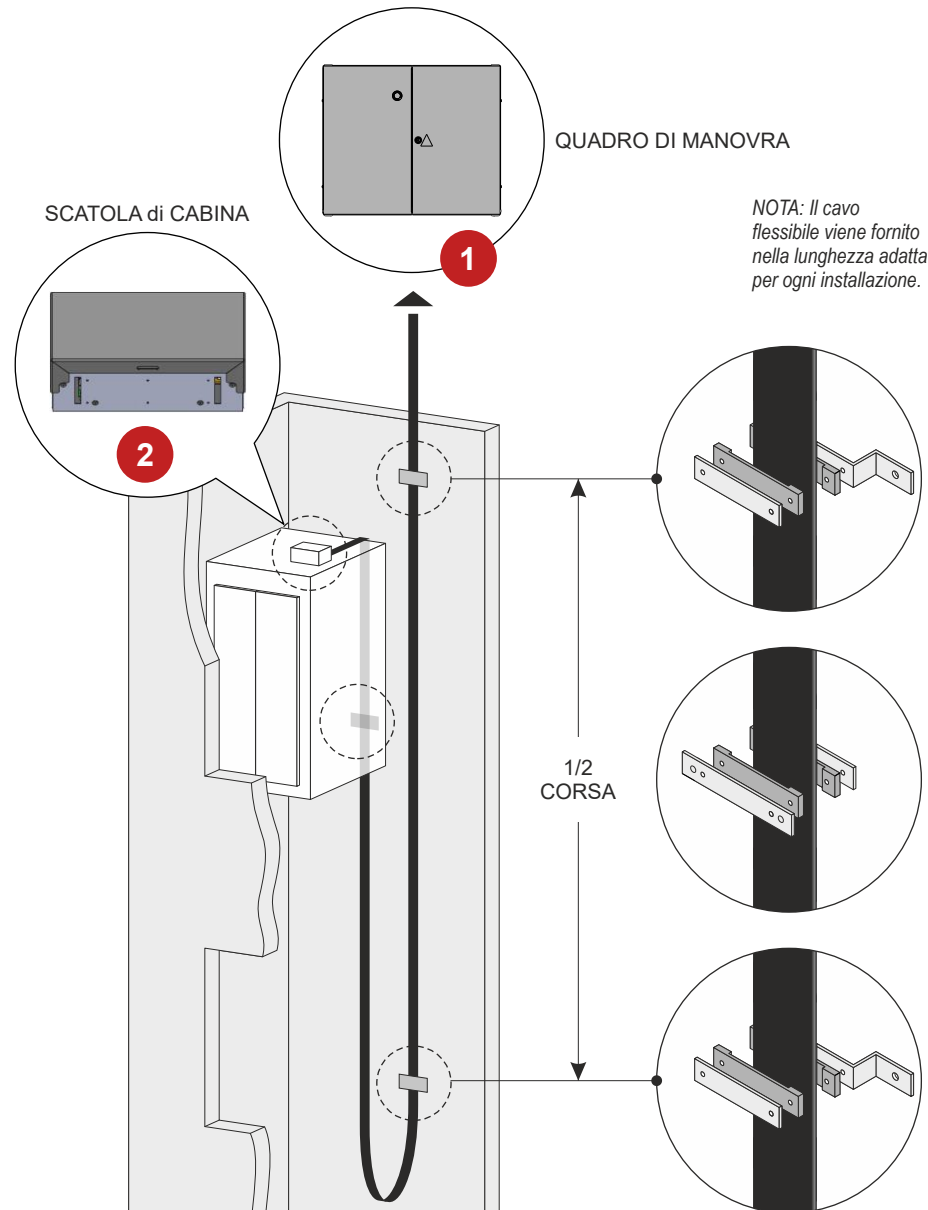
(*1) QJ4.SMCMH16.M Fino a 15 A
 QJ4.SMCMH32.M Fino a 31 A

(*2) QJ4.SMCCV1 1 valvola
 QJ4.SMCCV2 2 valvole
 QJ4.SMCCV3 3 valvole

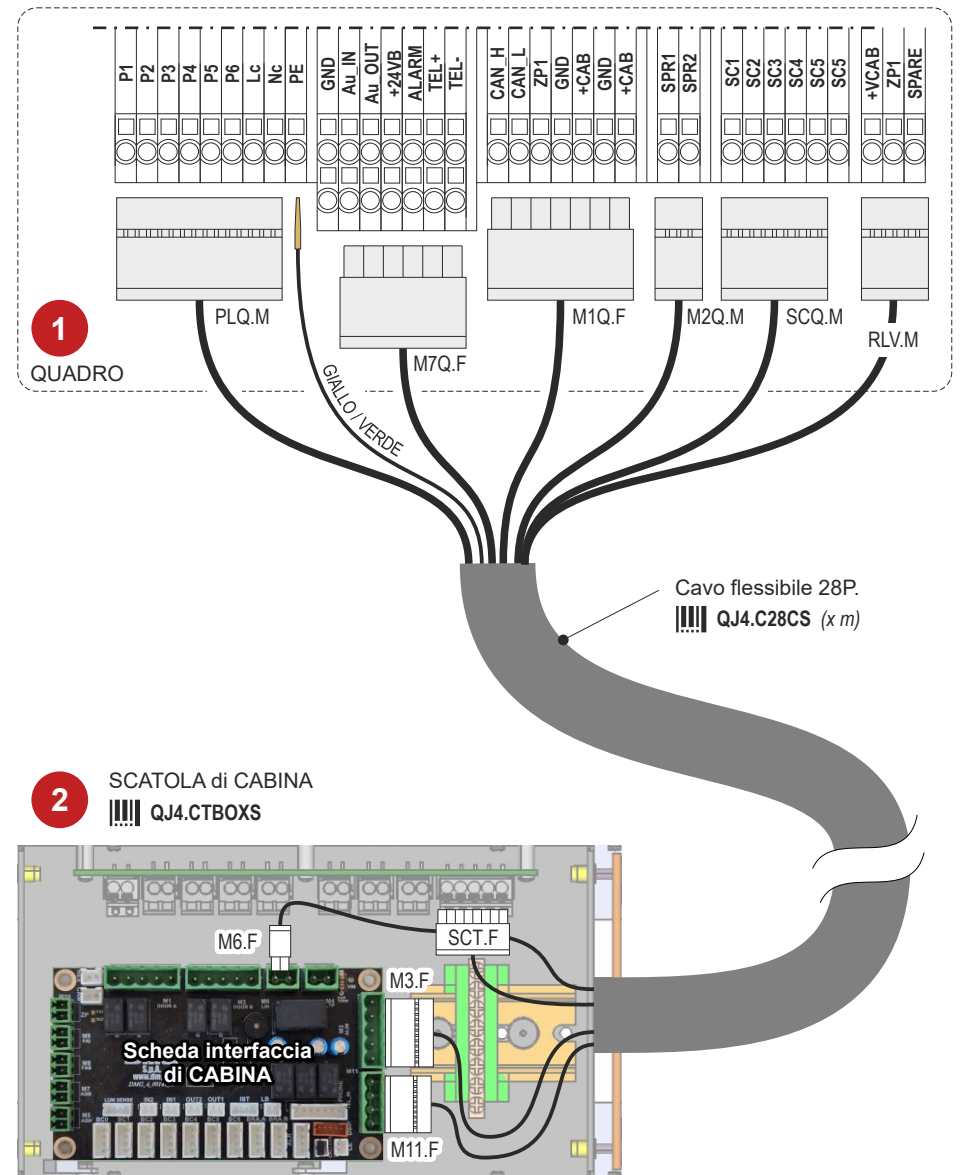
(*3) QJ4.SMCHPS

(*4) QJ4.SMCTHMS Singolo termico
 QJ4.SMCTHMD Doppio termico

FISSAGGIO DEL CAVO FLESSIBILE



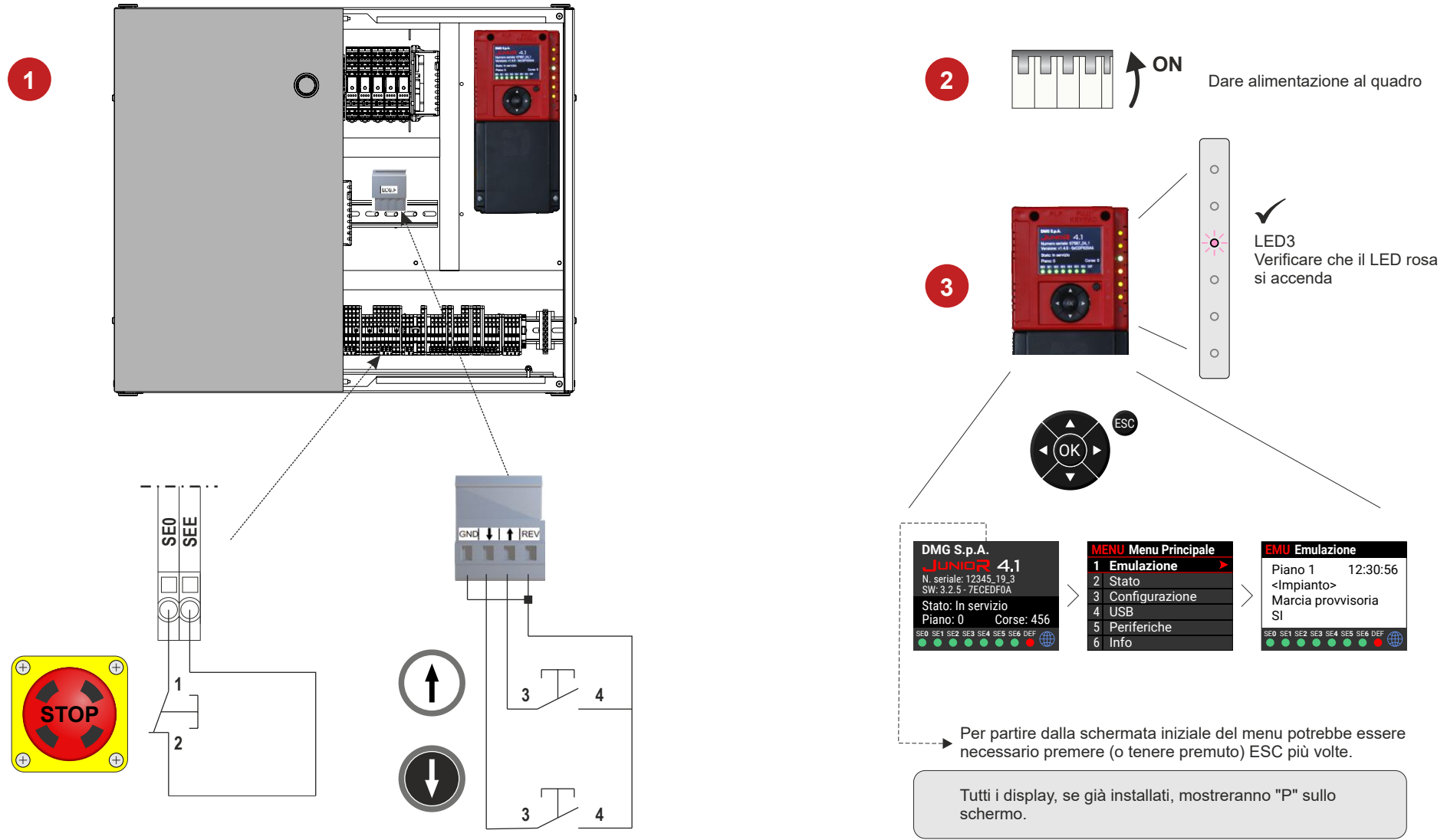
COLLEGAMENTO DEL CAVO FLESSIBILE ALLA SCHEDA INTERFACCIA DI CABINA



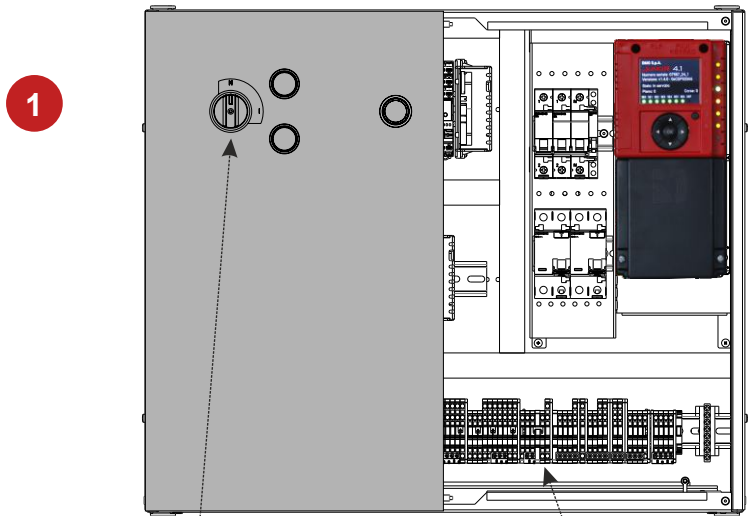
FASE 1 - MARCIA PROVVISORIA E COLLEGAMENTI ELETTRICI

MARCIA PROVVISORIA

QUADRO DI MANOVRA CON SELETTORE DI ISPEZIONE (PME) **NON INTEGRATO**



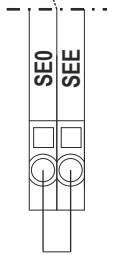
QUADRO DI MANOVRA CON SELETTORE DI ISPEZIONE (PME) INTEGRATO



ISPEZIONE



NOTA: La modalità ispezione attivata dal quadro non abilita il movimento della cabina tramite i pulsanti di chiamata.

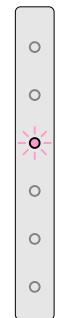


2



Dare alimentazione al quadro

3



LED3
Verificare che il LED rosa si accenda

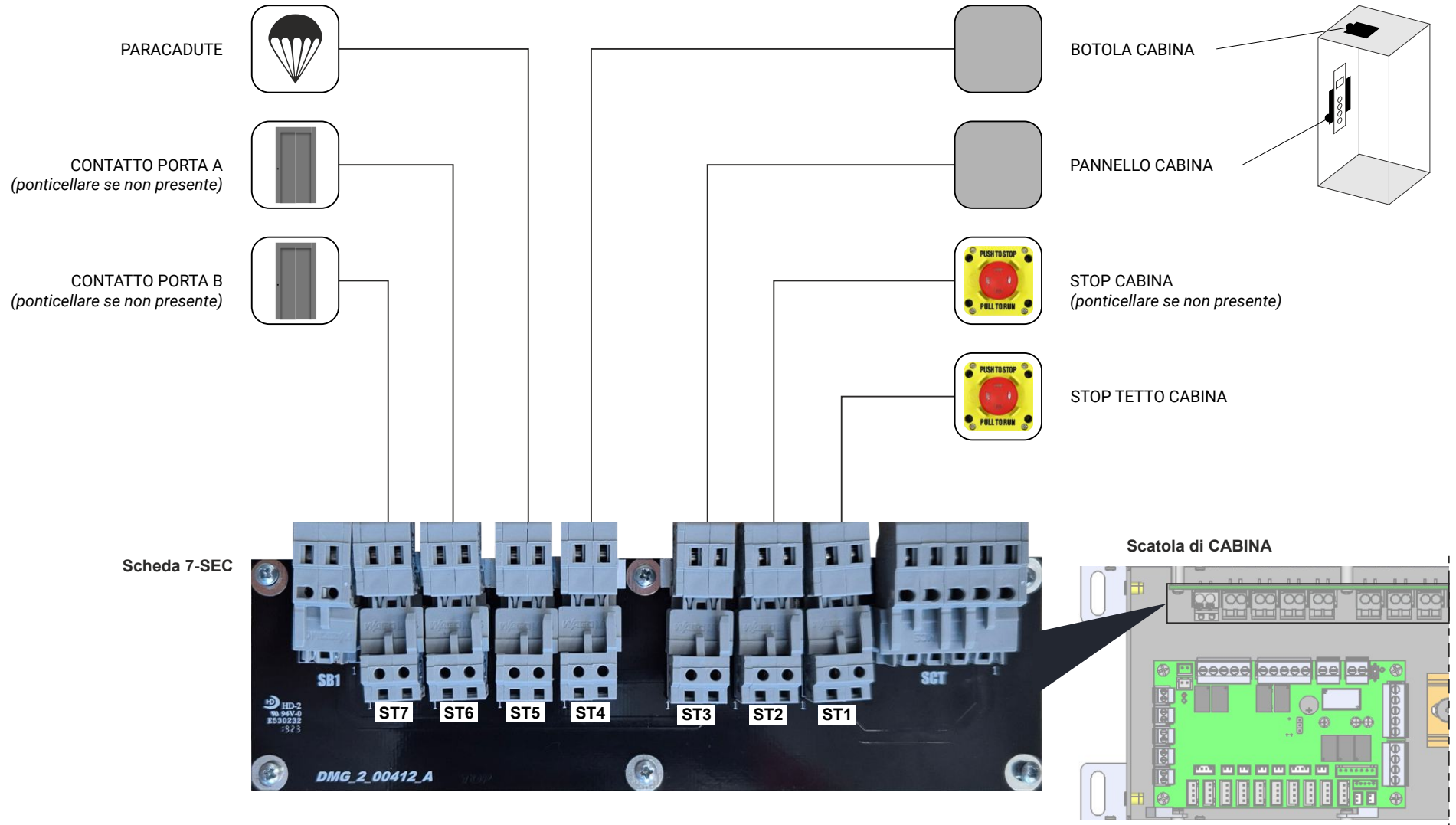


Per partire dalla schermata iniziale del menu potrebbe essere necessario premere (o tenere premuto) ESC più volte.

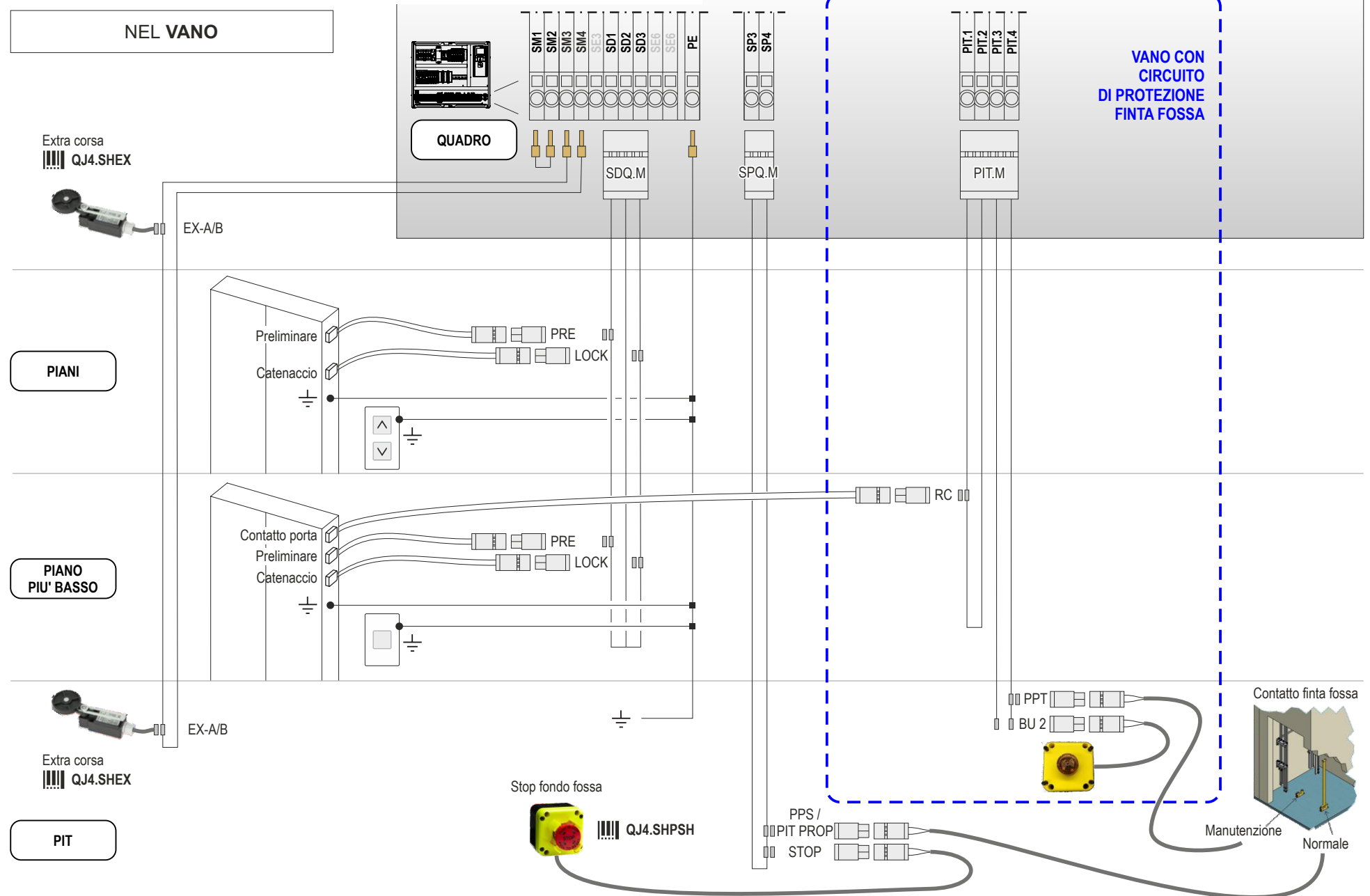
Tutti i display, se già installati, mostreranno "P" sullo schermo.

COLLEGAMENTO DELLA CATENA DELLE SICUREZZE

IN CABINA

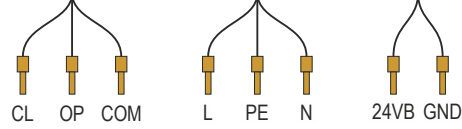
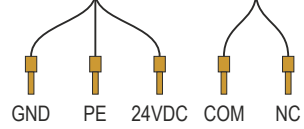
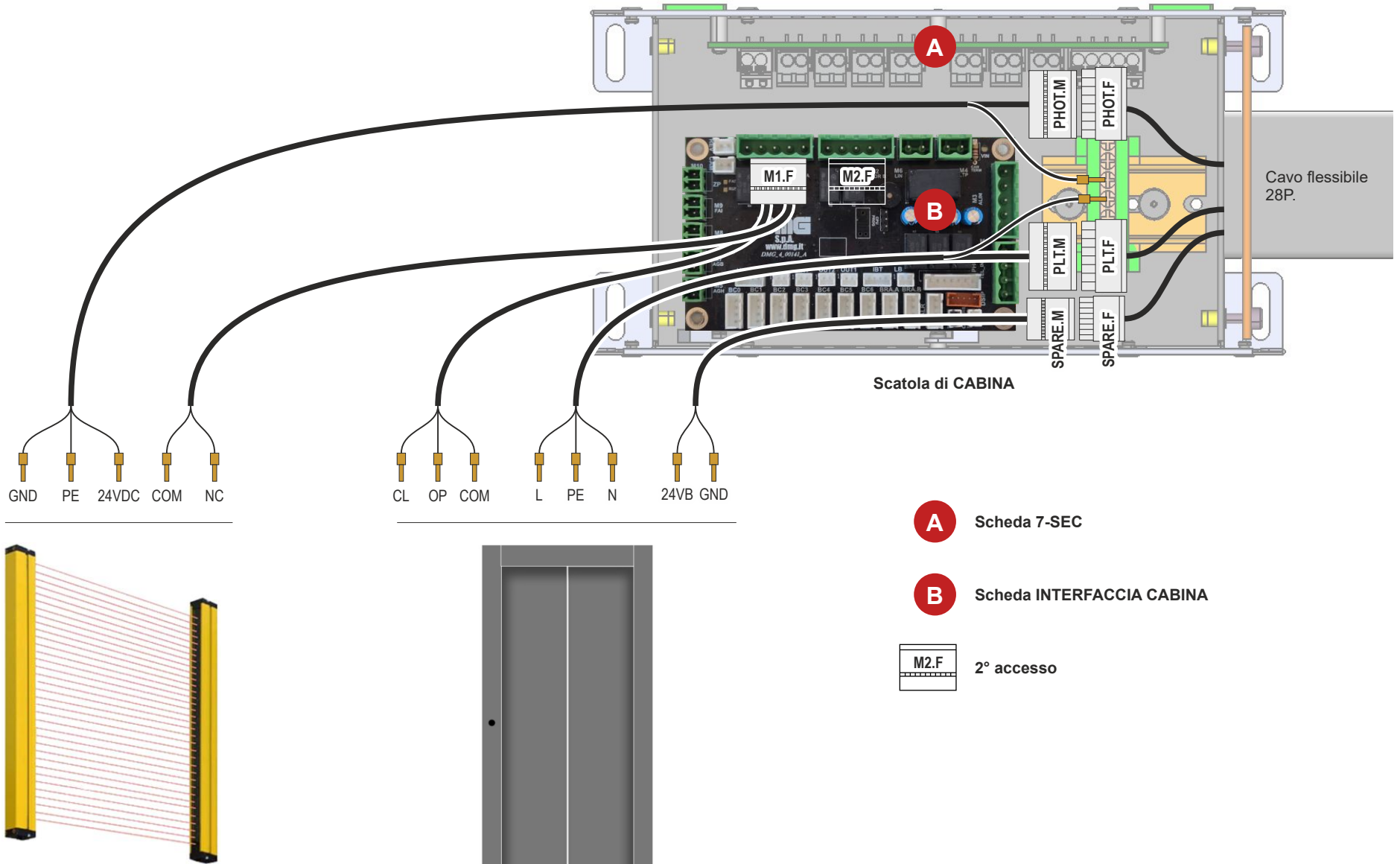


COLLEGAMENTO DELLA CATENA DELLE SICUREZZE

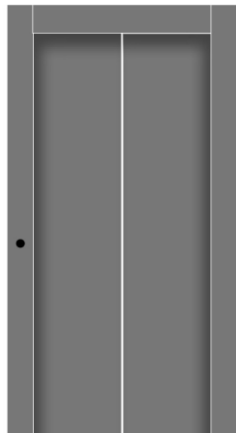
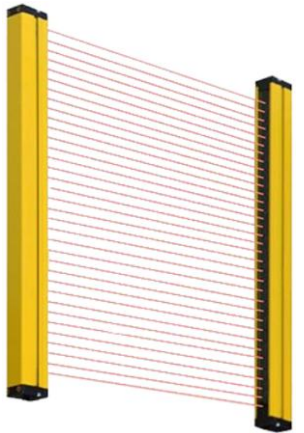


COLLEGAMENTO OPERATORE PORTE DI CABINA

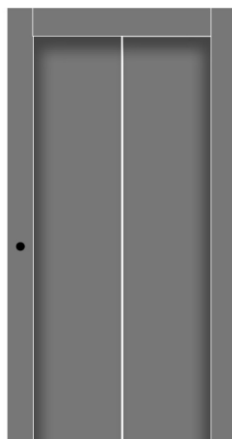
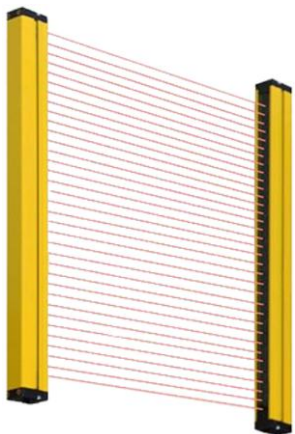
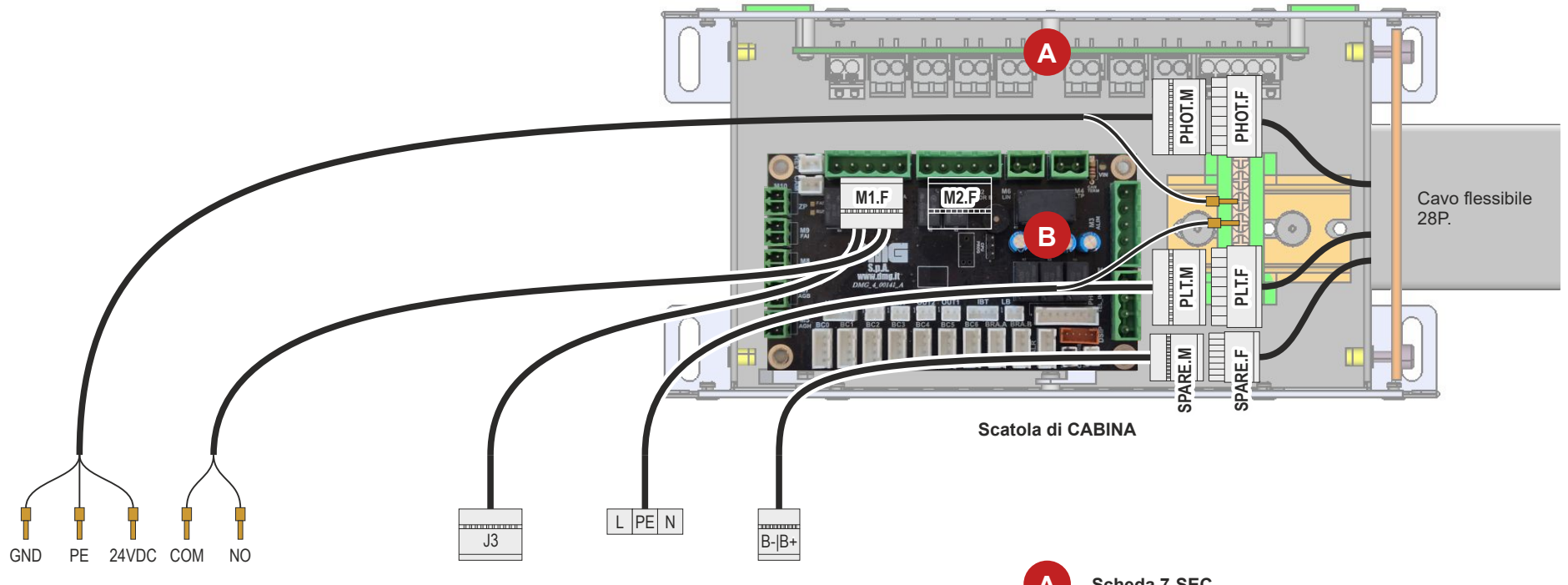
AUTOMATICHE



- A** Scheda 7-SEC
- B** Scheda INTERFACCIA CABINA
- M2.F** 2° accesso

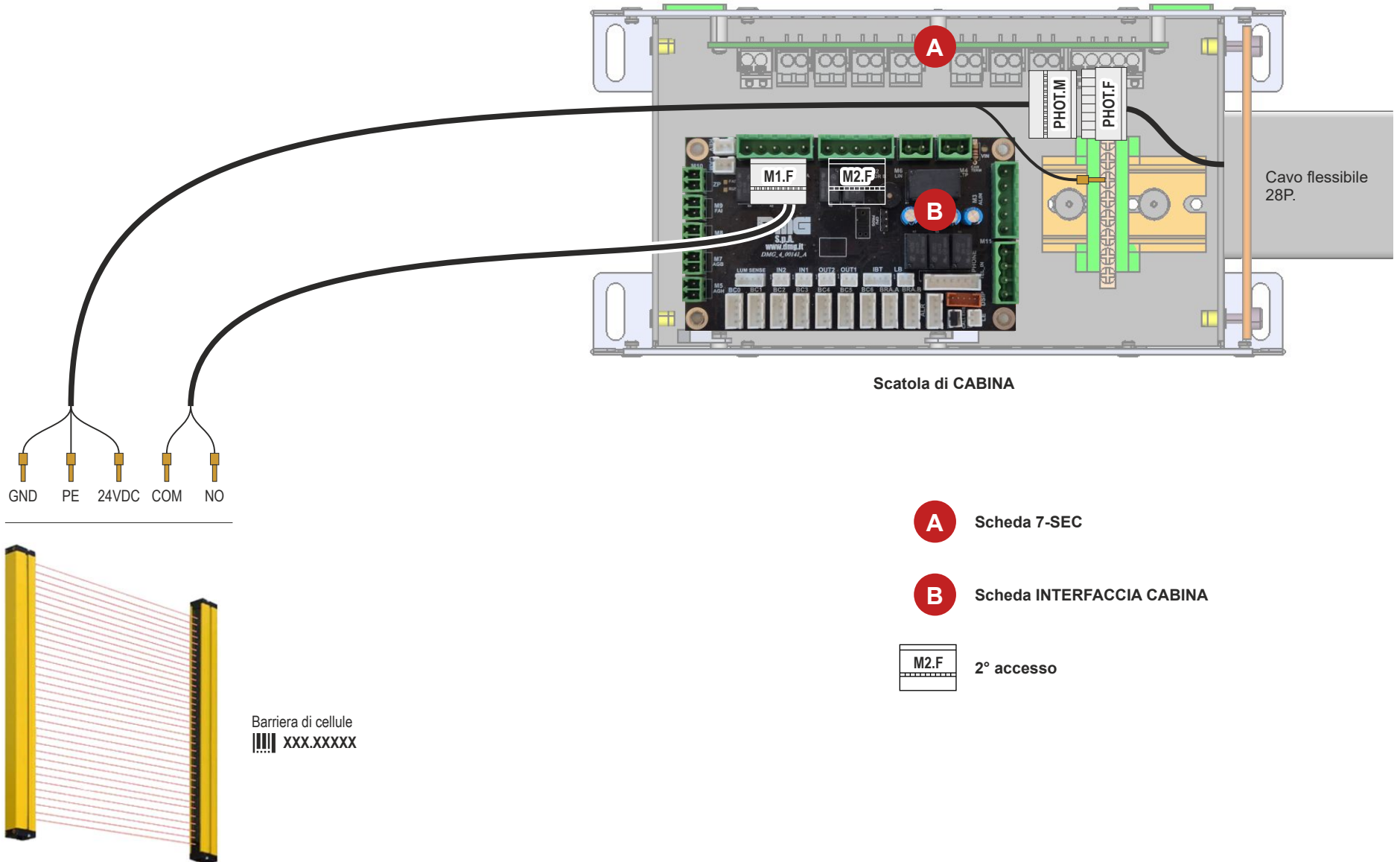


AUTOMATICHE PRISMA



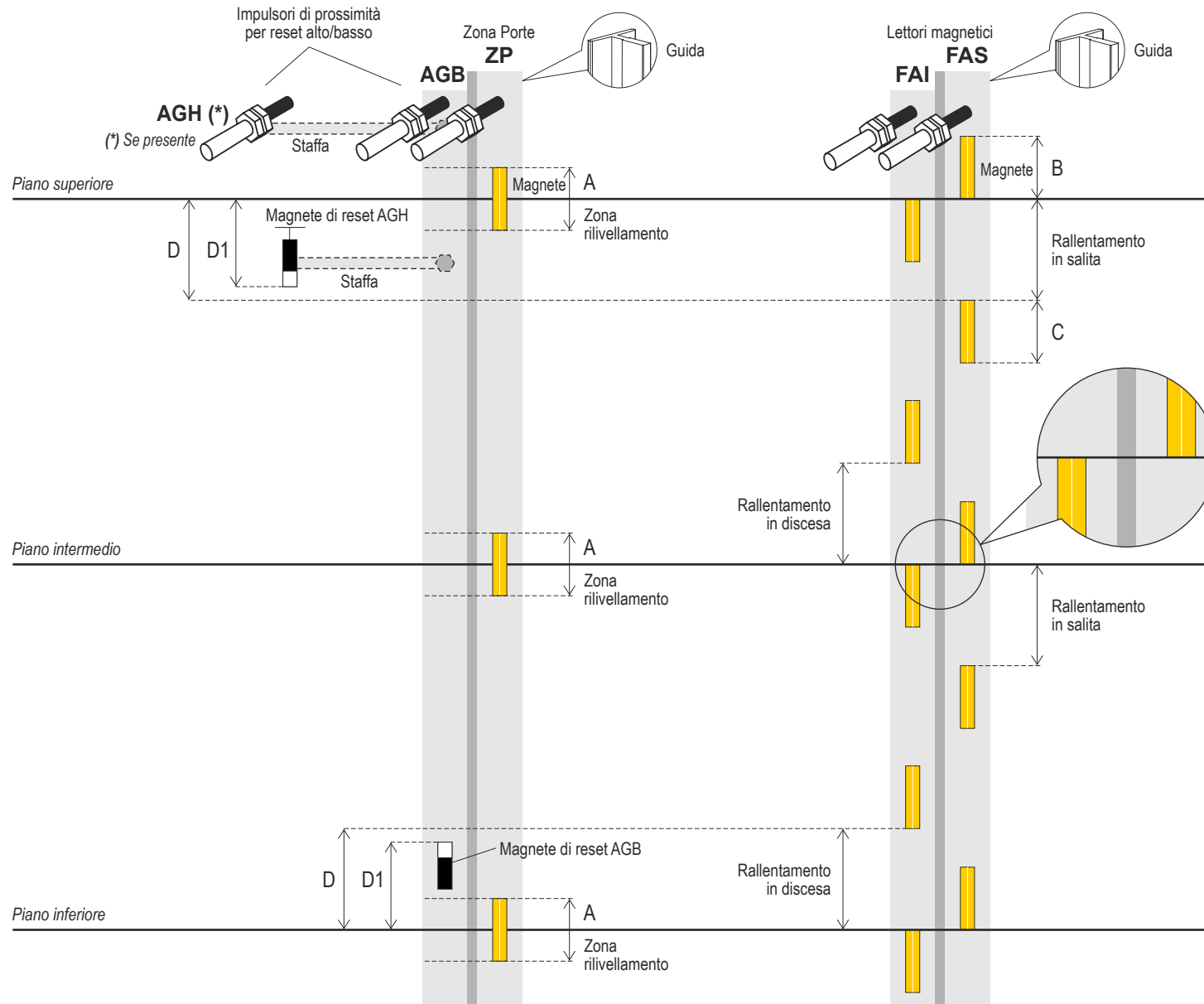
- A** Scheda 7-SEC
- B** Scheda INTERFACCIA CABINA
- M2.F** 2° accesso

COLLEGAMENTO BARRIERA DI CELLULE (SENZA OPERATORE PORTE)



SISTEMA DI CONTEGGIO

1 SCHEMA DI RIFERIMENTO PER MAGNETI ED IMPULSORI/LETTORI MAGNETICI



Le calamite di rallentamento (C) possono essere accorciate su necessità.

Lunghezze (mm)

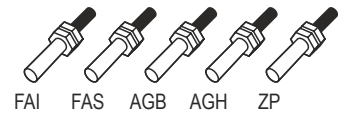
- A = 100
- B = 100
- C = 50 / 100

Velocità (m/s)	D (mm)	D1 (mm)
0,15	250	D-20
0,30	400	D-20

Installation KIT

QJ4.CTKIMP.H5

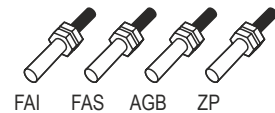
Lettori magnetici



Magneti di Reset: AGB AGH

QJ4.CTKIMP.H4

Lettori magnetici



Magneti di Reset: AGB

QJ4.SHCAL100

1 Magnete

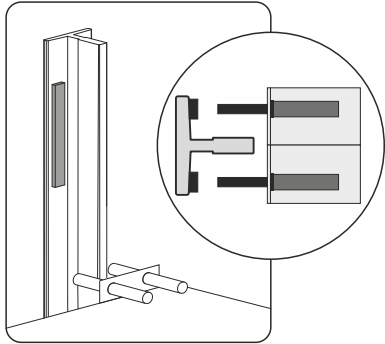
QJ4.SHSAFCR

1 Staffa (opzionale)

2 INSTALLAZIONE MAGNETI ED IMPULSORI/LETTORI MAGNETICI

SISTEMA DI CONTEGGIO CON LETTORI MAGNETICI

FAI / FAS



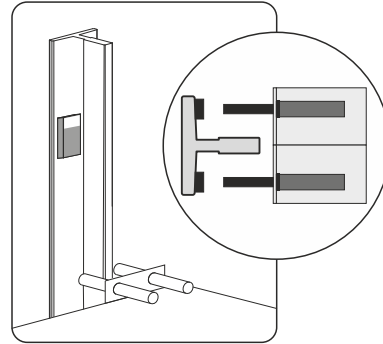
||||| QJ4.CTKIMP.H5 or ||||| QJ4.CTKIMP.H4

+

||||| QJ4.SHCAL100
 4 magneti per i piani intermedi
 2 magneti per il piano alto
 2 magneti per il piano basso

IMPULSORI DI PROSSIMITA' PER RESET ALTO/BASSO

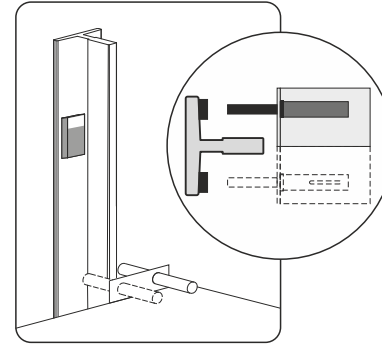
AGB / AGH



||||| QJ4.CTKIMP.H5

IMPULSORE DI PROSSIMITA' PER RESET BASSO

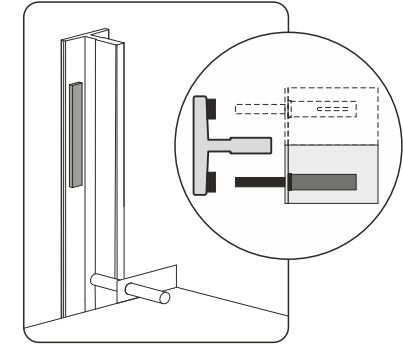
AGB



||||| QJ4.CTKIMP.H4

ZONA PORTE / RILIVELLAMENTO

ZP

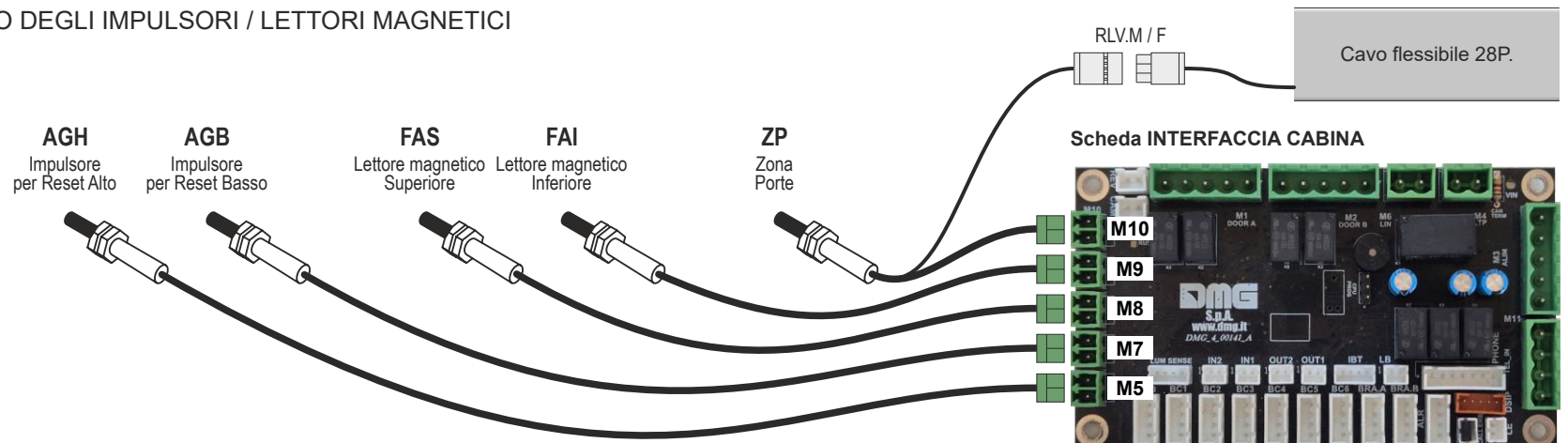


||||| QJ4.CTKIMP.H5 or ||||| QJ4.CTKIMP.H4

+

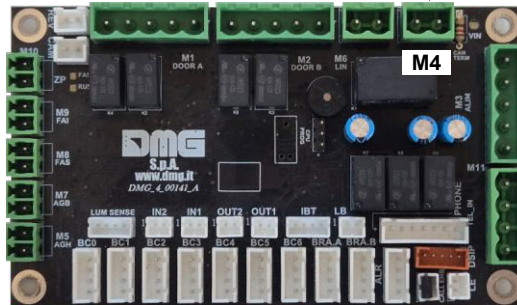
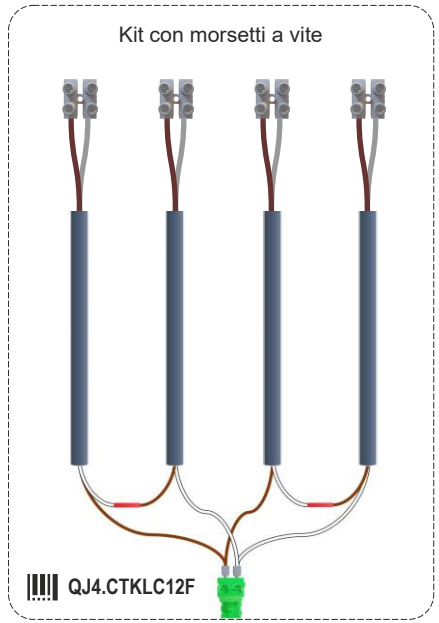
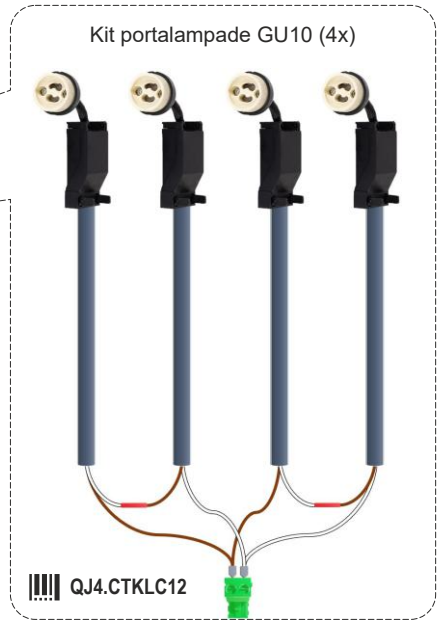
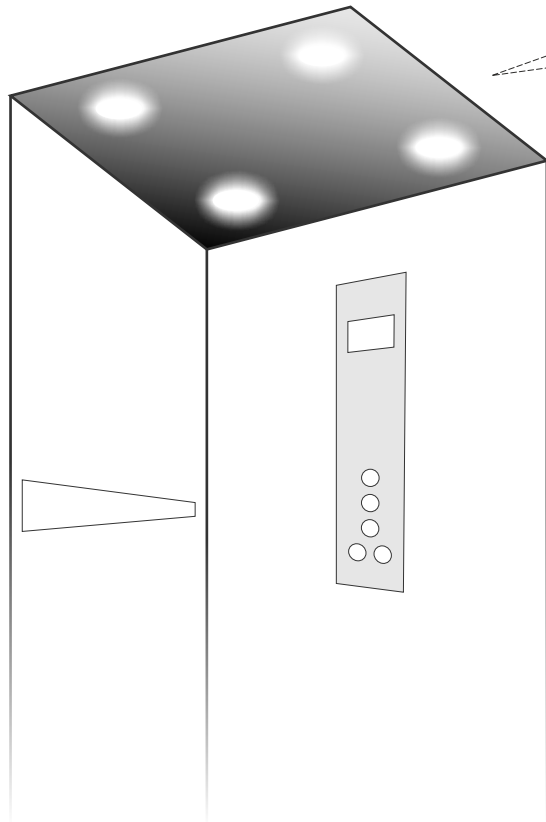
||||| QJ4.SHCAL100
 1 magnete per ogni piano

3 COLLEGAMENTO DEGLI IMPULSORI / LETTORI MAGNETICI



COLLEGAMENTO LUCI CABINA

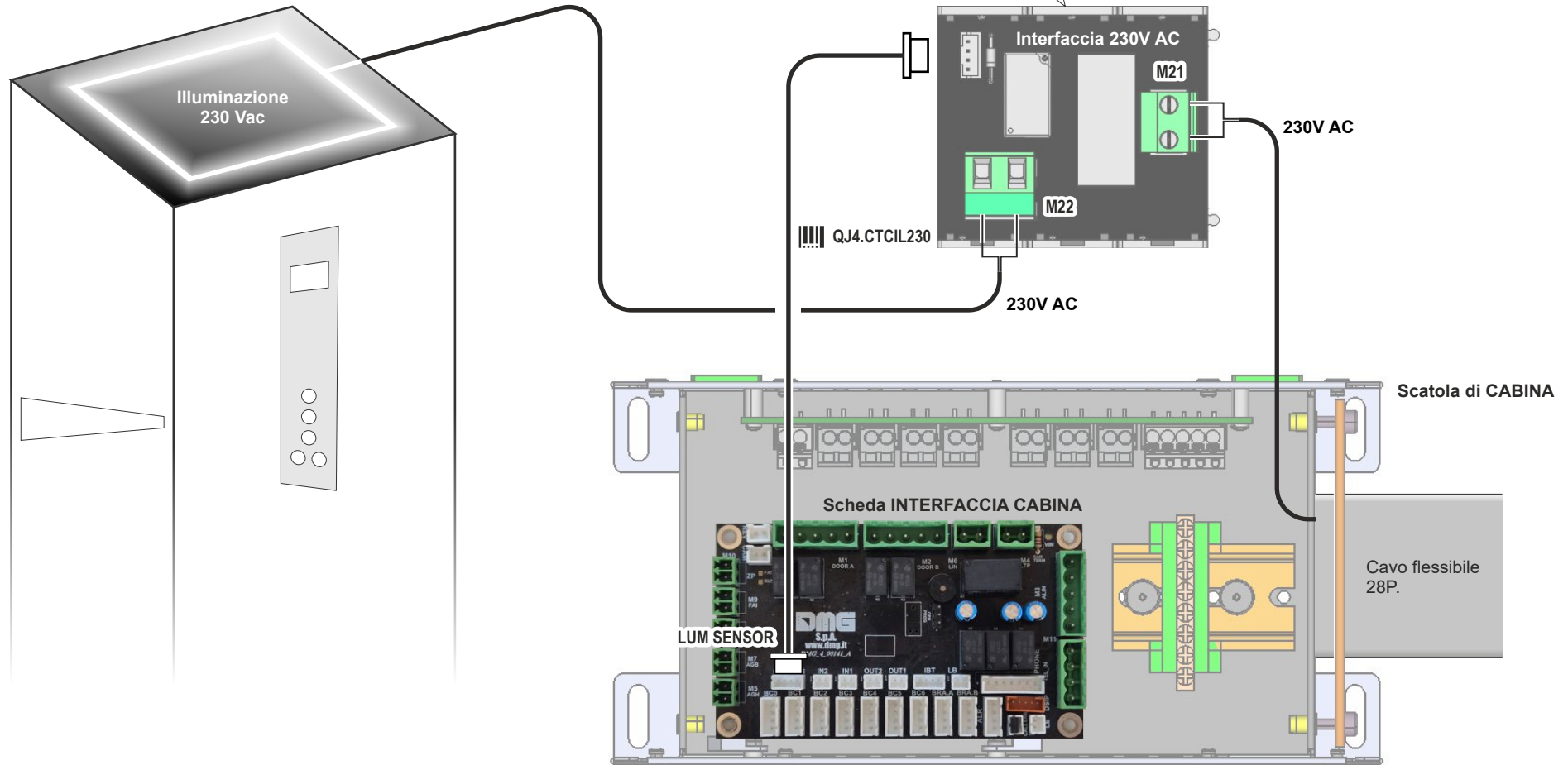
12V DC



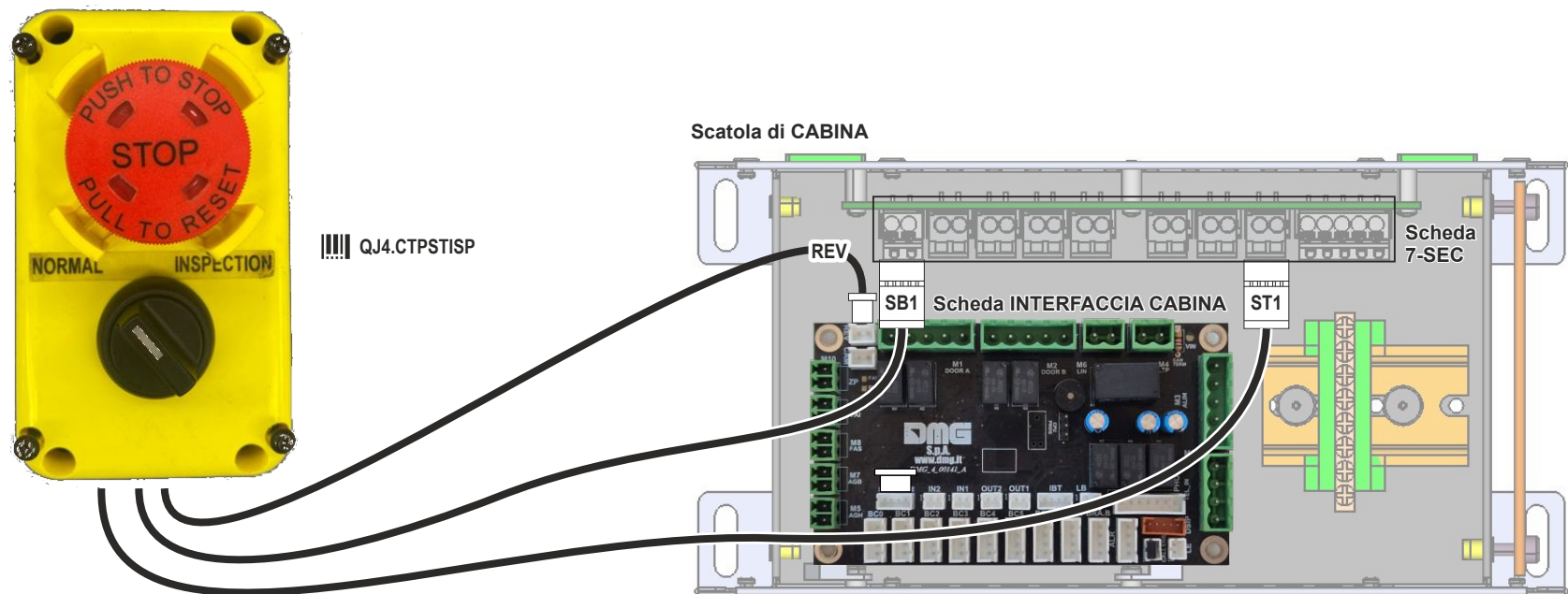
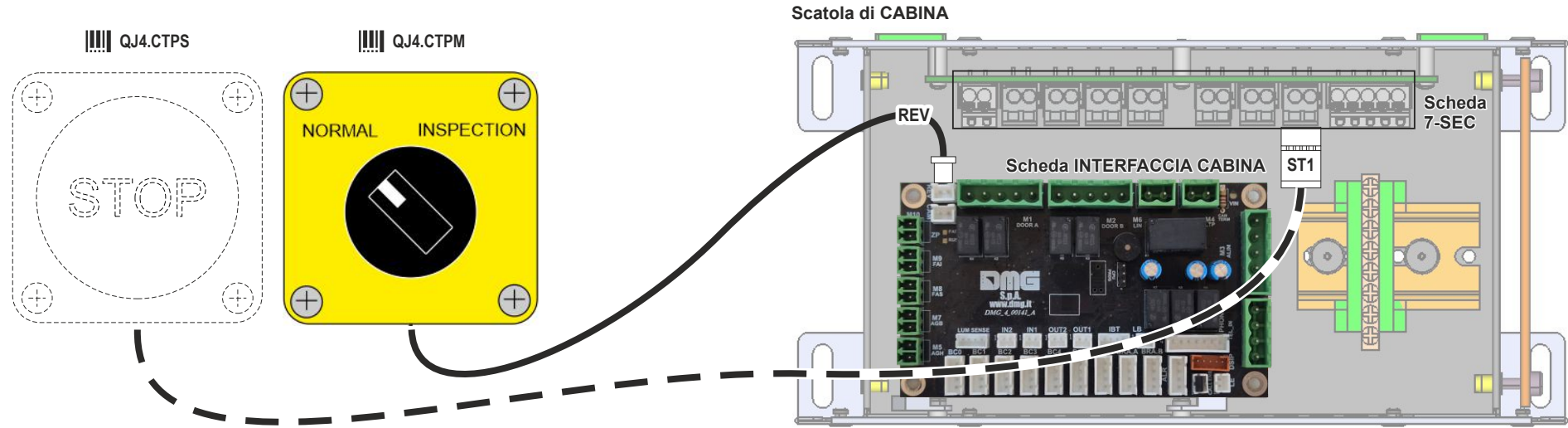
Scheda INTERFACCIA CABINA

230V AC

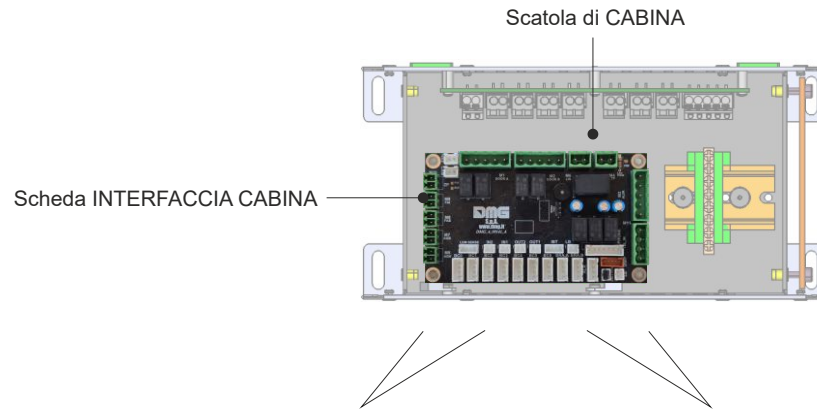
Il posizionamento di questo modulo è a carico del cliente.



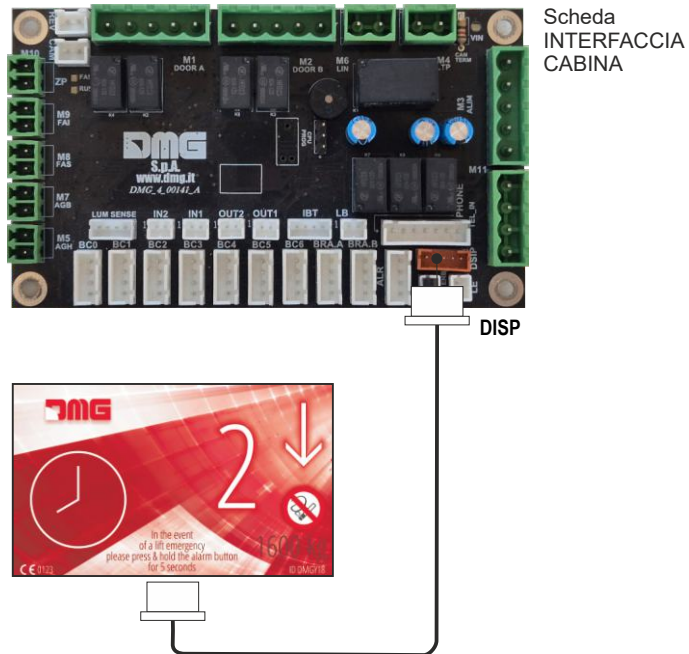
COLLEGAMENTO PULSANTIERA CON SELETTORE DI ISPEZIONE



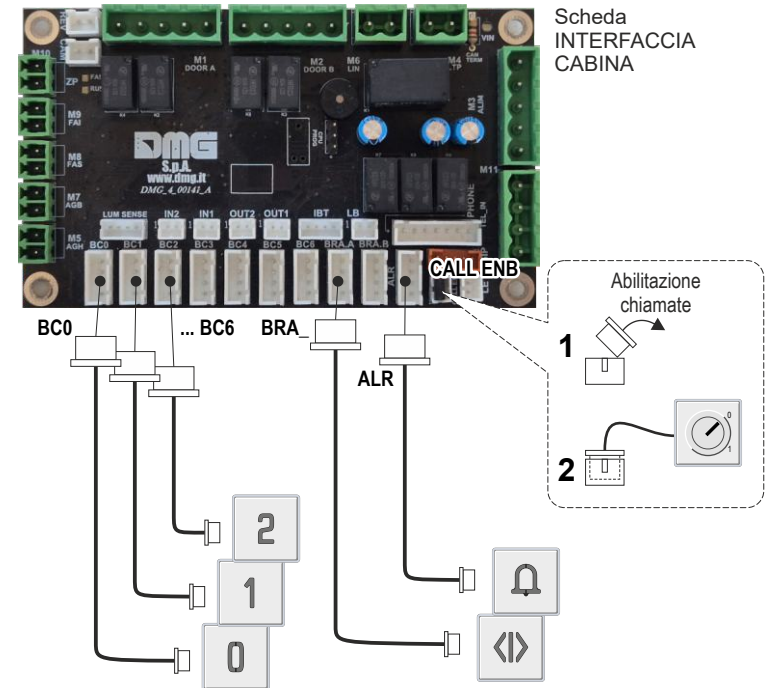
INSTALLAZIONE PULSANTIERA DI CABINA



DISPLAY E SEGNALAZIONI

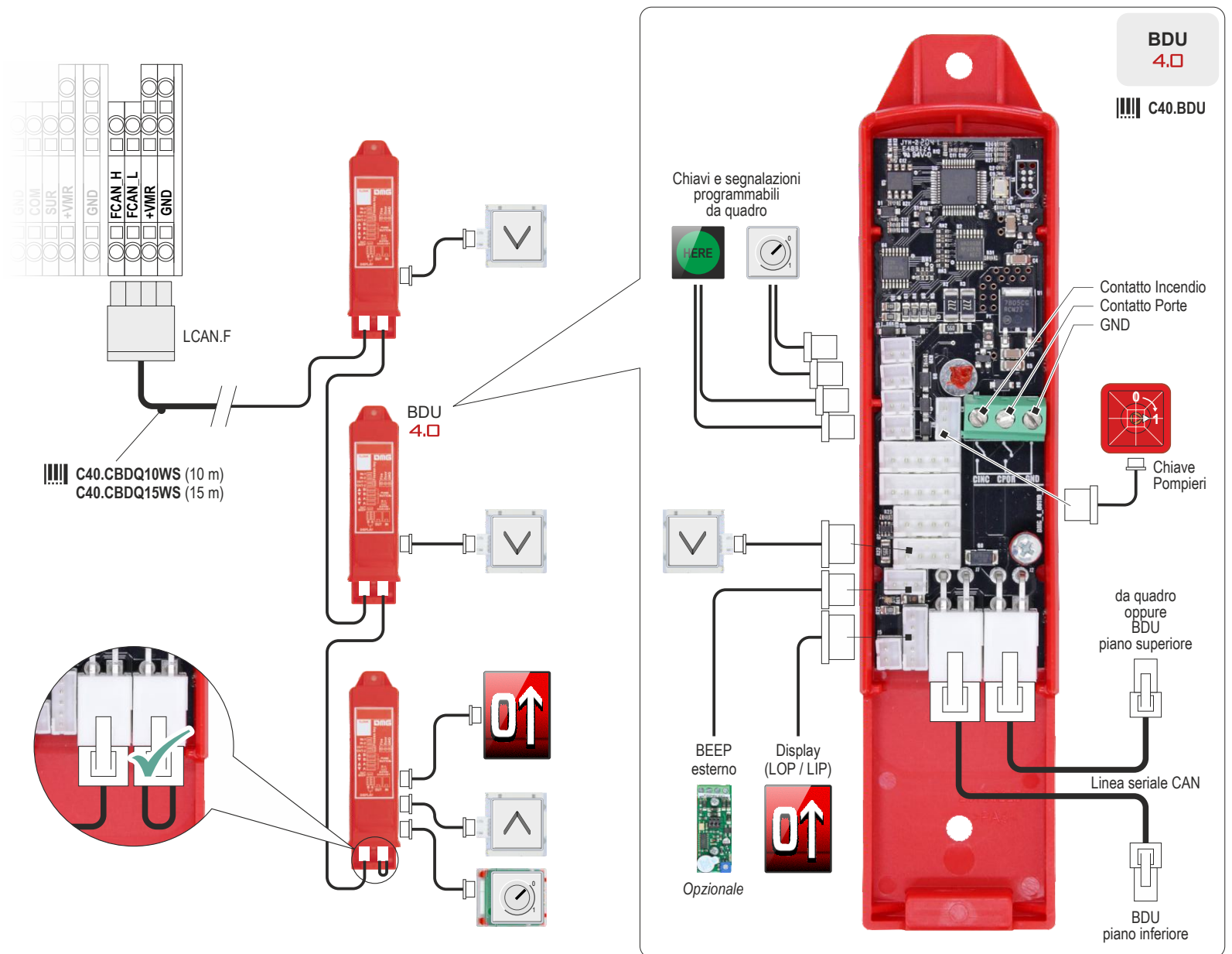


PULSANTI DI CHIAMATA / SERVIZIO



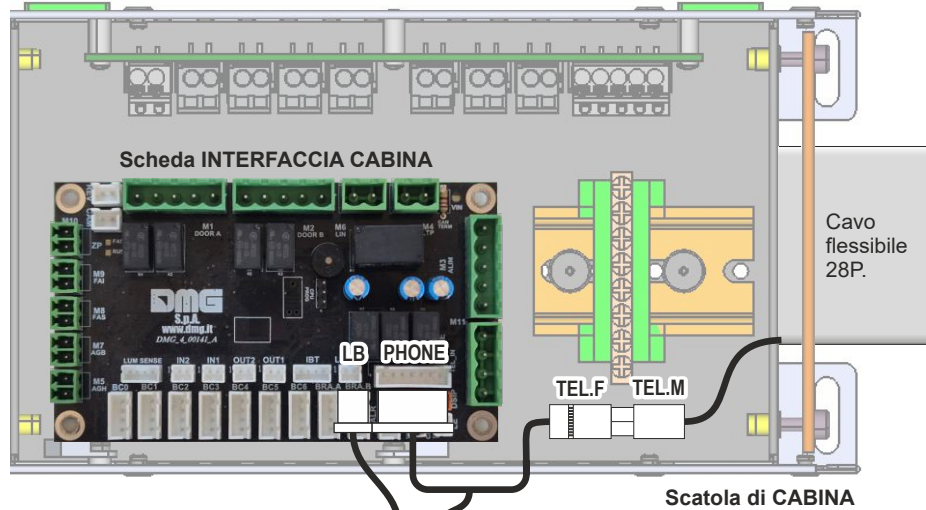
INSTALLAZIONE PULSANTIERE DI PIANO

Interfaccia seriale di piano (BDU)

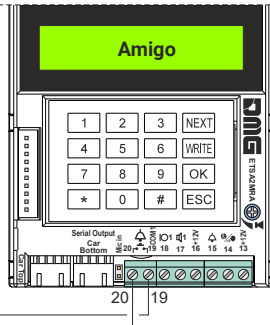
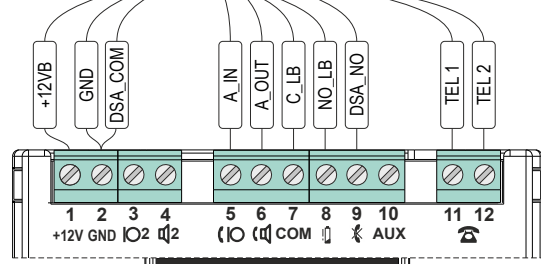
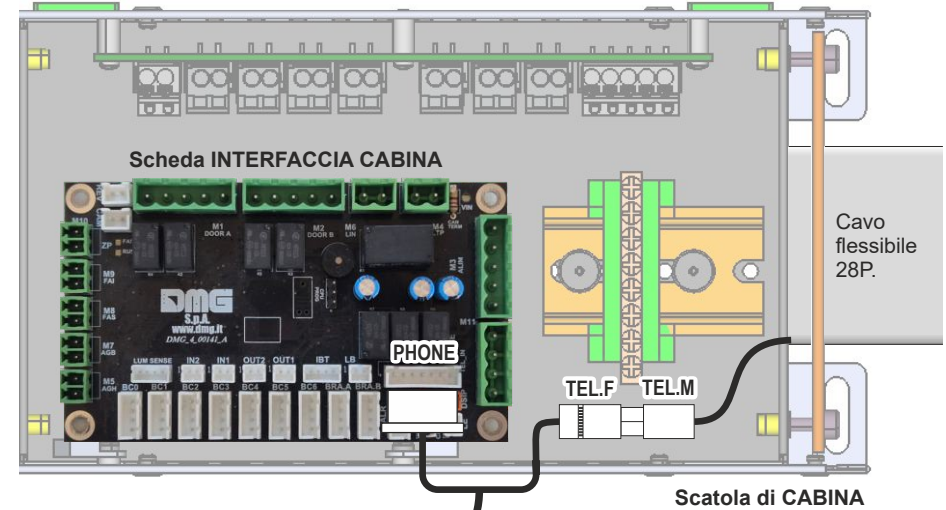


INSTALLAZIONE DEL TELEFONO DI EMERGENZA

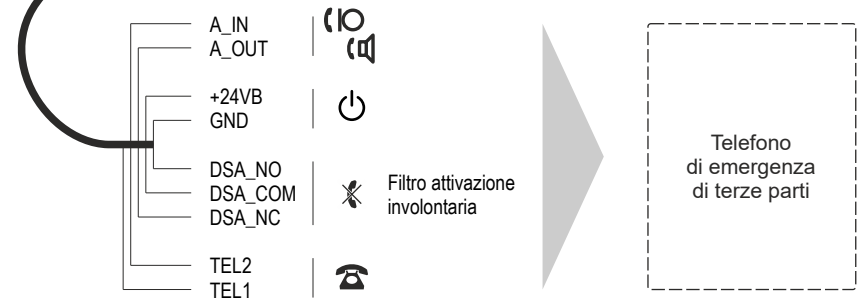
TELEFONO DI EMERGENZA DMG AMIGO



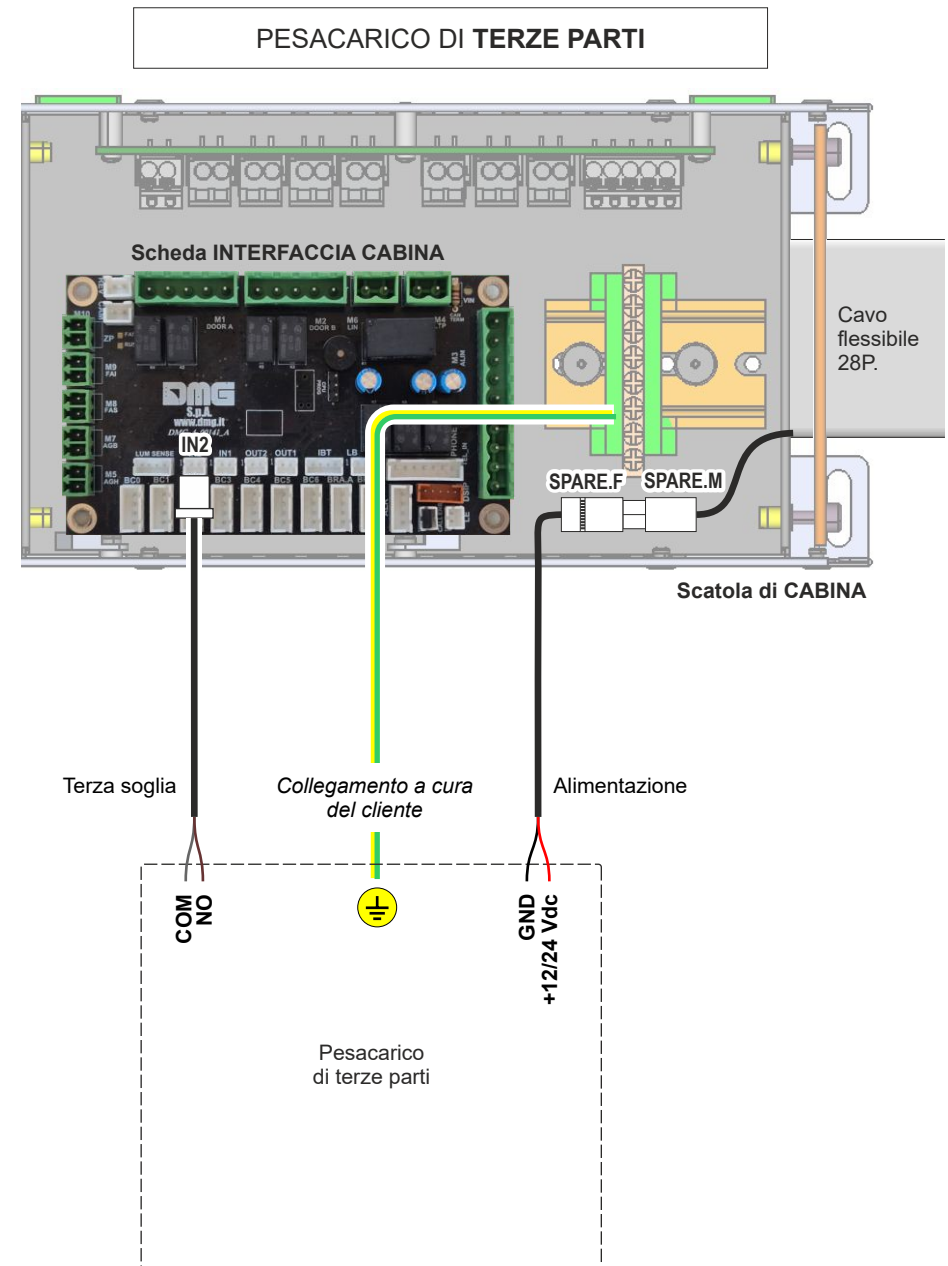
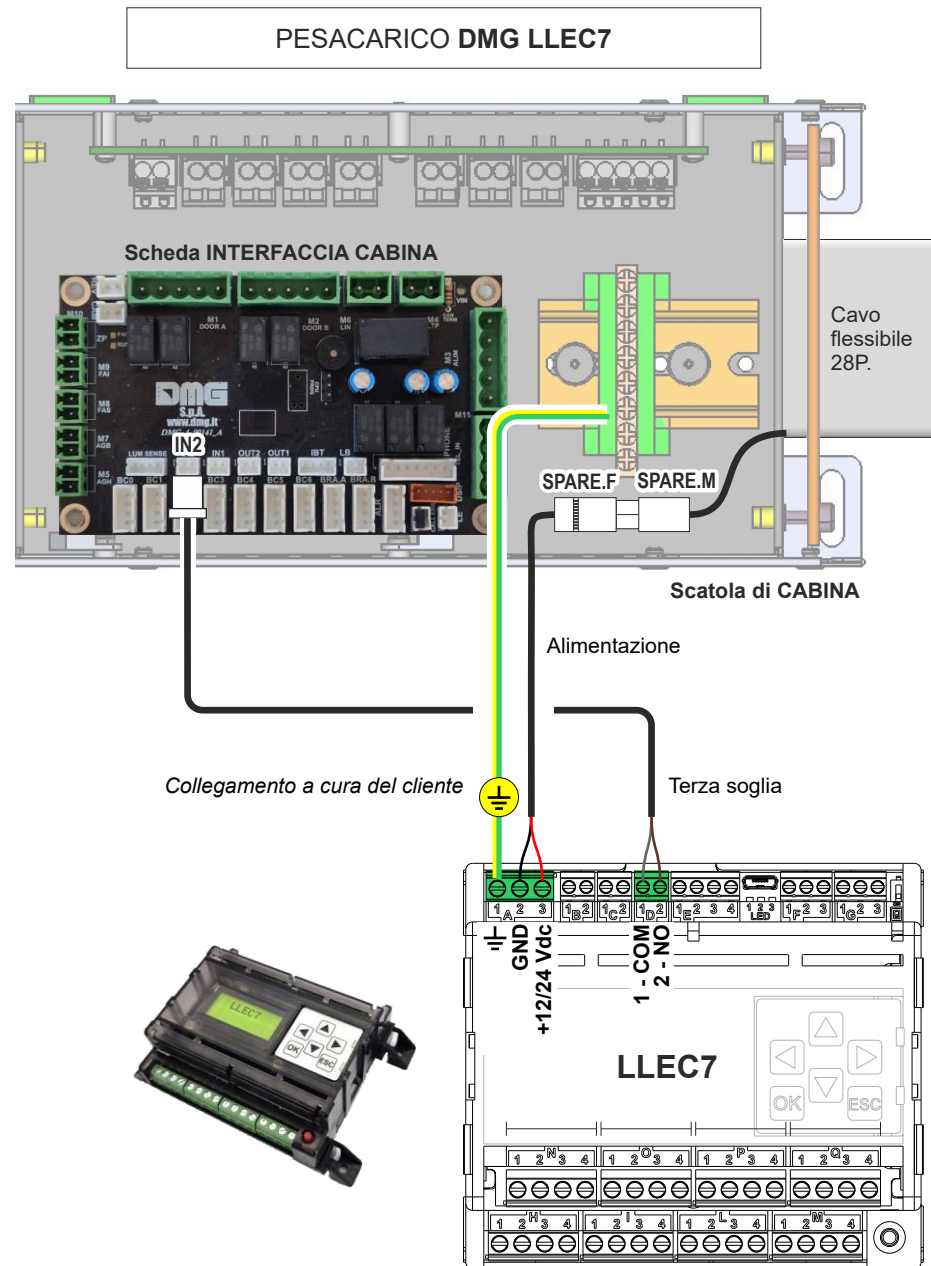
TELEFONO DI EMERGENZA DI TERZE PARTI



Telefono di emergenza AMIGO



INSTALLAZIONE DEL PESACARICO LLEC7



FASE 2 - MARCIA NORMALE E REGOLAZIONI IMPIANTO

MESSA IN MARCIA NORMALE



2 Scollegare la pulsantiera di marcia provvisoria

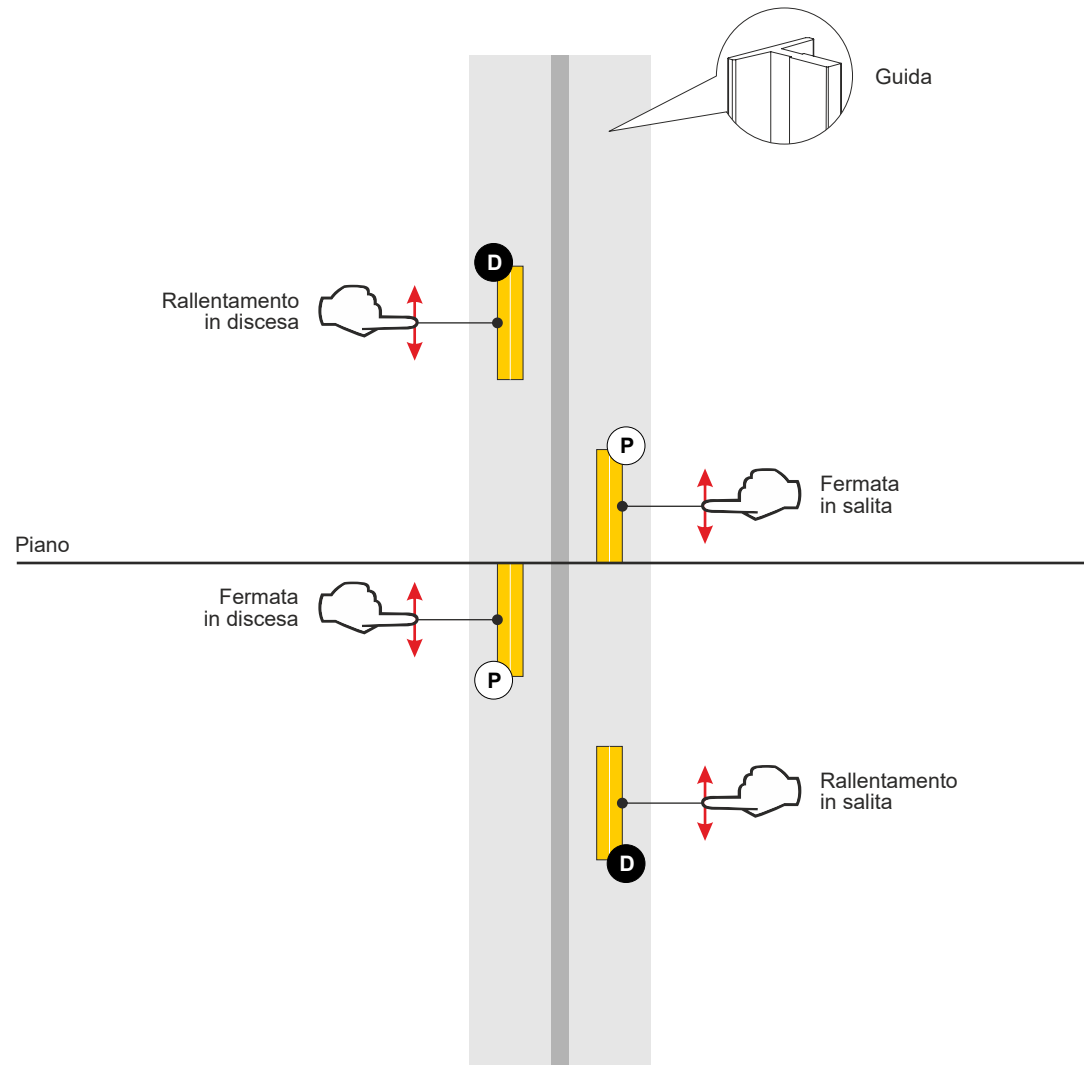


4 Regolare la precisione di arresto
Vedere pagina seguente

5 Prova delle sicurezze
(verificare il funzionamento generale dell'impianto)

REGOLAZIONE DELLA PRECISIONE DI ARRESTO

- 1 Rilevare lo spazio tra il pavimento del piano e il bordo del pavimento della cabina.
- 2 Spostare i magneti **P** nel vano per regolare la posizione di arresto.
- 3 Spostare i magneti **D** per regolare la distanza di rallentamento.



CONNETTIVITÀ (FUSION APP)



Prima ancora di vedere come collegarsi e interagire con il dispositivo installato è necessario accedere al software cloud Fusion Dashboard.
<https://fusiondashboard.azurewebsites.net/>



Sul cloud Fusion Dashboard registrare l'azienda, gli edifici, i dispositivi e i tecnici operativi, come indicato nei video tutorial presenti sul sito DMG DIDO alla pagina "Connettività e Fusion app".
<https://dido.dmg.it/it/knowledge-base/connectivity-fusion-app/>

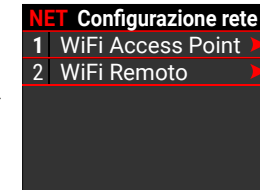
Modalità di connessione

La connettività Wi-Fi comune a tutti gli smartphone è di serie per tutti i sistemi Junior 4.0, senza costi aggiuntivi. Per abilitare la connettività e beneficiare del vantaggio del monitoraggio in tempo reale dell'ascensore, sono disponibili due soluzioni:



Connessione LOCALE

La connessione locale viene effettuata sul luogo di installazione del sistema Pitagora, tramite HotSpot Wi-Fi situato nella scheda TOC e nel Playpad 4.0.
 Prima di connettersi localmente ai dispositivi TOC e Playpad 4.0 tramite l'app Fusion (descritta di seguito), è necessario verificare che il segnale Wi-Fi sia abilitato su questi due dispositivi.

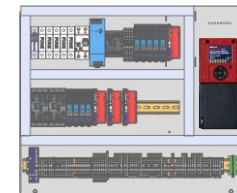


Connessione REMOTA

La connessione remota consente di accedere al quadro di manovra tramite il modem Telemaco II 4G.
 Telemaco II 4G viene fornito senza SIM e la scelta della SIM è a discrezione del cliente.
 Istruzioni per l'installazione del modem Telemaco II 4G:
<https://dido.dmg.it/it/knowledge-base/telemaco-modem-4g-new/>



Modem Telemaco II 4G



Junior 4.0

Gestione del quadro di manovra tramite l'app Fusion



Fusion è l'applicazione (IOS / Android) creata da DMG per la gestione diretta dei dispositivi installati compatibili.

Scaricare l'applicazione Fusion tramite i QR code a fianco.



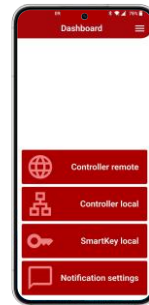
1



Avviare l'app FUSION ed effettuare il login quando lo smartphone è ancora connesso ad internet.

E' possibile accedere ai dispositivi localmente senza effettuare il login (Selezionare "Connessione locale").

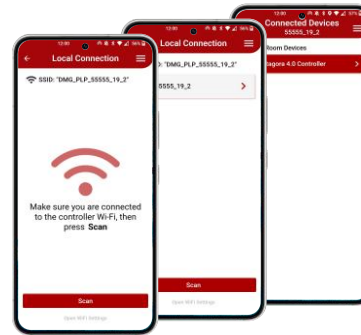
2



Selezionare la tipologia di dispositivo da gestire.

3

Connessione locale



Assicurarsi di essere connessi alla rete Wi-Fi del quadro di manovra:
Nelle impostazioni di rete dello smartphone, cercare e selezionare la rete Wi-Fi del dispositivo a cui connettersi (Playpad / TOC):
- DMG_PLP_xxx > PLAYPAD
- DMG_TOC_xxx > TOC
Le credenziali di accesso sono fornite da DMG insieme alla documentazione fornita con il prodotto.
Infine cerca i dispositivi (premi "Scansiona") e seleziona il dispositivo da gestire.

WiFi PLAYPAD



WiFi SSID
DMG_PLP_11776_22_1
WiFi Key
xjyn\$VzRoe

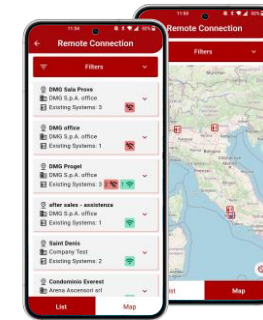
WiFi TOC



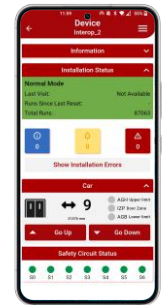
WiFi SSID
DMG_TOC_11776_22_1
WiFi Key
gh:p2e&_1

4

Connessione remota



Scegliere il dispositivo da gestire da un elenco o da una mappa dei dispositivi.

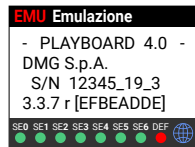
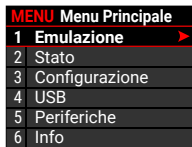


TEST E MISURE

! INTERRUTTORE ALIMENTAZIONE GENERALE

L'interruttore principale del quadro di manovra deve essere spento ad ogni manutenzione e almeno 365 giorni dopo l'ultimo spegnimento e accensione.

Per accedere alla sezione TEST E MISURE sul Playpad è necessario impostare la visualizzazione come da indicazioni a fianco.

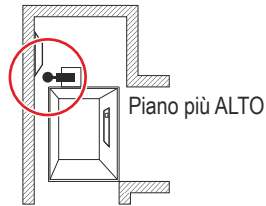


TEST EXTRA CORSA

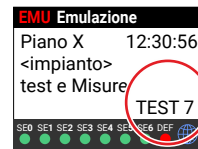


Questo test serve solo a verificare la funzionalità e la posizione dell'extra corsa; non è un test sul comportamento della cabina dopo aver lasciato l'extra corsa.

1



2

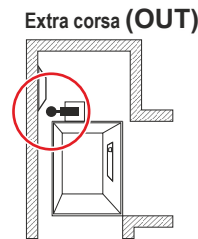


3

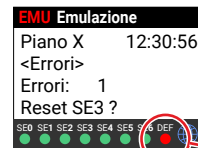


ISPEZIONE

4



5



DEF



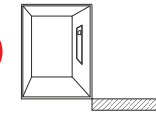
OK (Reset errore)

6

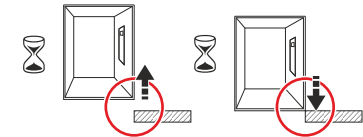
Ripetere **1** ÷ **5** ma al piano più BASSO

TEST RILIVELLAMENTO

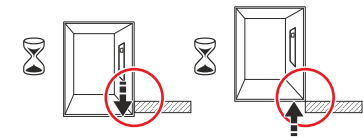
1



2



3



4

Ripetere **1** ÷ **3** ad ogni piano

RISOLUZIONE DEI PROBLEMI DI BASE

Seguire questa procedura di primo livello per rilevare ed eliminare gli errori più comuni:

1 Stato dei LED di diagnostica (solo VVVF)



LED 1	LED1 (Led verde):	Non usato
LED 2	LED2 (Led verde):	Terminazione CAN Cabina attiva: il led si spegne quando viene collegata una scheda espansione all'interno del quadro (la terminazione si sposta sull'ultima scheda espansione).
LED 3	LED3 (Led RGB):	Led di stato del sistema (vedere tabella):
LED 4		
LED 5		
LED 6		
LED 7		

Colore Led	Stato
Led spento	Il sistema sta eseguendo la procedura di reset
Verde	L'impianto è in marcia normale
Giallo	L'impianto è in modalità ispezione
Rosa	L'impianto è in marcia provvisoria
Viola	L'impianto è fuori servizio (ascensore in parcheggio)
Celeste	L'impianto sta funzionando in modalità di priorità (LOP / Cabina)
Rosso	L'impianto sta funzionando in modalità pompieri
Bianco	Il sistema sta eseguendo la procedura di emergenza
Blu	Ascensore parcheggiato in fuori servizio

LED4 (Led giallo):	Il led lampeggia per indicare il normale funzionamento della scheda madre.
LED5 (Led verde):	Il led acceso indica lo stato della catena delle sicurezze al punto SE5.
LED6 (Led verde):	Il led acceso indica la presenza della cabina nella zona porte.
LED7 (Led rosso):	

Led spento	Nessun errore attivo
Led lampeggiante	Uno (o più) errori attivi
Led acceso	Errore bloccante attivo

2 Leggi i messaggi di errore nel menu errori del PlayPad / pagina errori di Fusion



- Errore X di XX totali.
- **Codice/descrizione errore.**
- Posizione dell'ascensore quando l'errore è stato rilevato.
- Numero di ripetizioni dello stesso errore.
- Codice aggiuntivo.
- Data e ora ultima rilevazione.
- (*) Se l'errore è ancora attivo.

Questo menu elenca gli ultimi errori memorizzati nella memoria interna del quadro. Tutti gli errori sono descritti nel **Troubleshooting**. Consultare l'opuscolo allegato.

ATTENZIONE: In caso di black out, la memoria interna viene salvata solo se la batteria è collegata.

3 Se la cabina è bloccata con persone all'interno

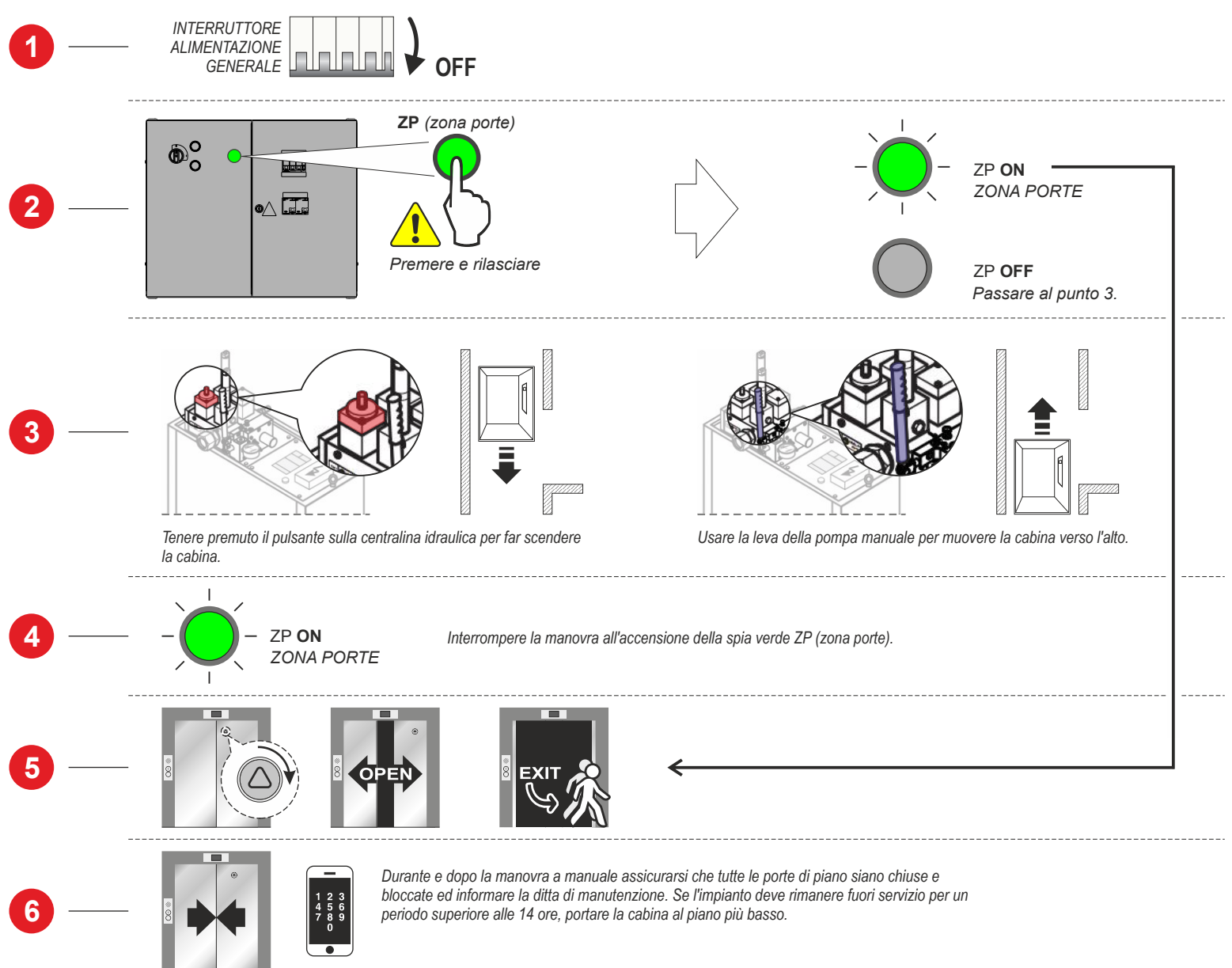
Eseguire la MANOVRA di SOCCORSO come indicato nella pagina seguente ----- >>>

MANOVRA DI SOCCORSO PER IMPIANTI IDRAULICI

**SE LA CABINA
E' BLOCCATA** ----->



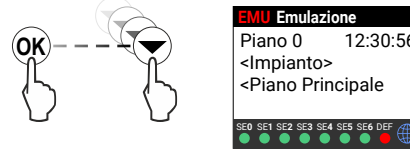
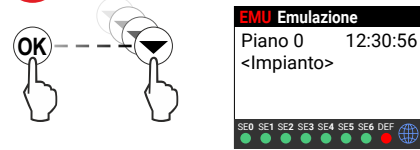
Dopo aver premuto il pulsante ZP (zona porte) si ha 1 ora di tempo (default) per effettuare la manovra. Se la procedura richiede più tempo, premerlo di nuovo.



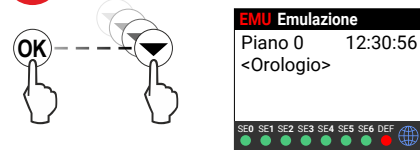
IMPOSTAZIONI AVANZATE



1 Stabilire la posizione del piano principale

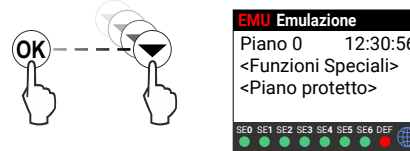
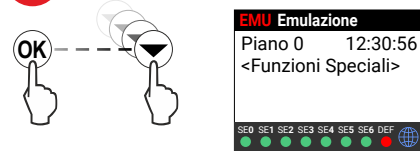


2 Impostare data / ora

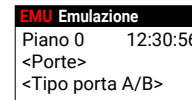
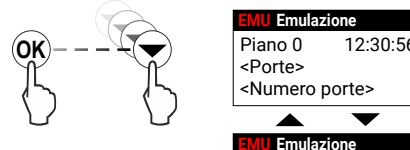
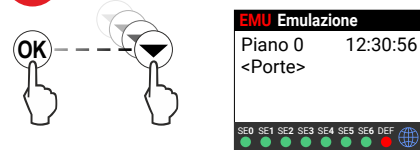


Da = Giorno
Me = Mese
An = Anno
G = Giorno settimana (1=Lun)
Or = Ore
Mi = Minuti

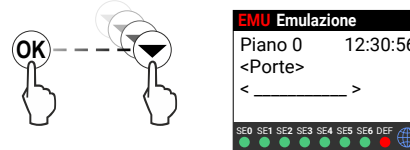
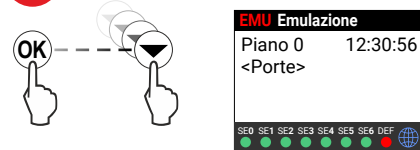
3 Impostare un piano protetto



4 Modifica dell'assegnazione delle porte

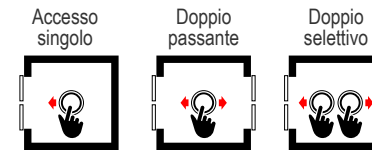


5 Regolazione dei parametri delle porte



- Tutte le chiamate al di sotto di questo piano vengono servite solo verso l'alto (solo collettivo discesa).
- L'ascensore non utilizzato torna al Piano Principale dopo xx secondi (questo parametro può essere impostato nel menù "Funzioni Speciali > Ritorno automatico").

Se è programmato un piano protetto, quando la cabina dell'ascensore arriva al piano, la porta non si apre, ma il monitor mostrerà le immagini provenienti dalla telecamera corrispondente a quel piano. L'apertura delle porte è possibile solo premendo il pulsante APRI PORTA; se ciò non avviene l'ascensore si sposta al piano precedente e successivamente interrompe la modalità di piano protetto (questa modalità di funzionamento è possibile solo con il sistema di monitoraggio DMG).



- Porte manuali ai piani / porte manuali in cabina o assenti.
- Porte manuali ai piani / porte autonome in cabina.
- Porte manuali ai piani / porte automatiche in cabina.
- Porte automatiche ai piani ed in cabina.

Nel menù "Porte" è possibile gestire altri parametri come:

- Tempo di ritardi prima dell'attivazione del pattino e dell'errore catenaccio
- Tempo di ritardo apertura porte automatiche
- Tempo di stazionamento con porte aperte
- Ritardo di chiusura porte in caso di prenotazioni
- Molte altre impostazioni



DMG SpA • Via delle Monachelle, 84/C • 00071 POMEZIA (ROMA) - ITALIA
Tel. +39 06930251 • www.dmg.it